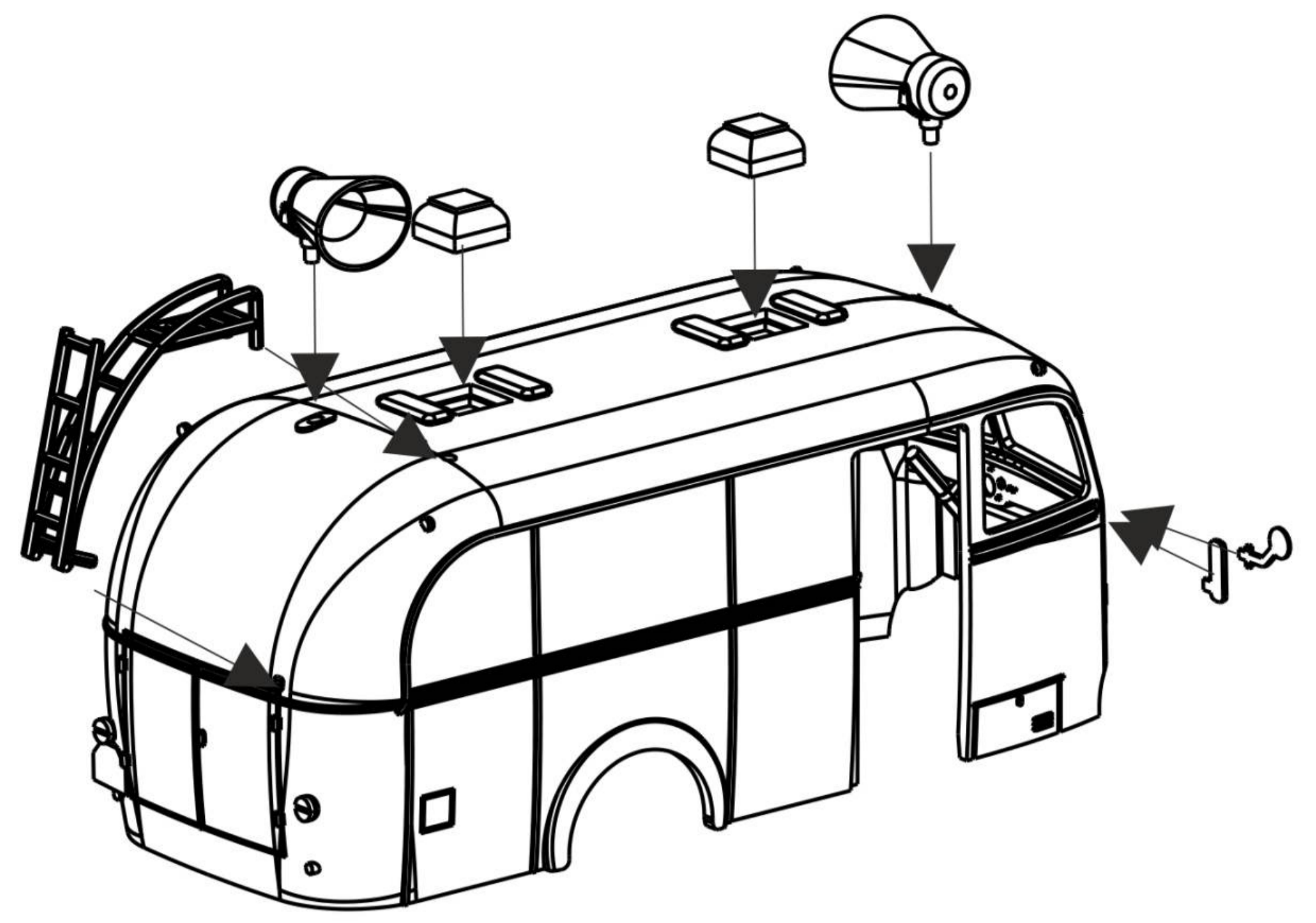
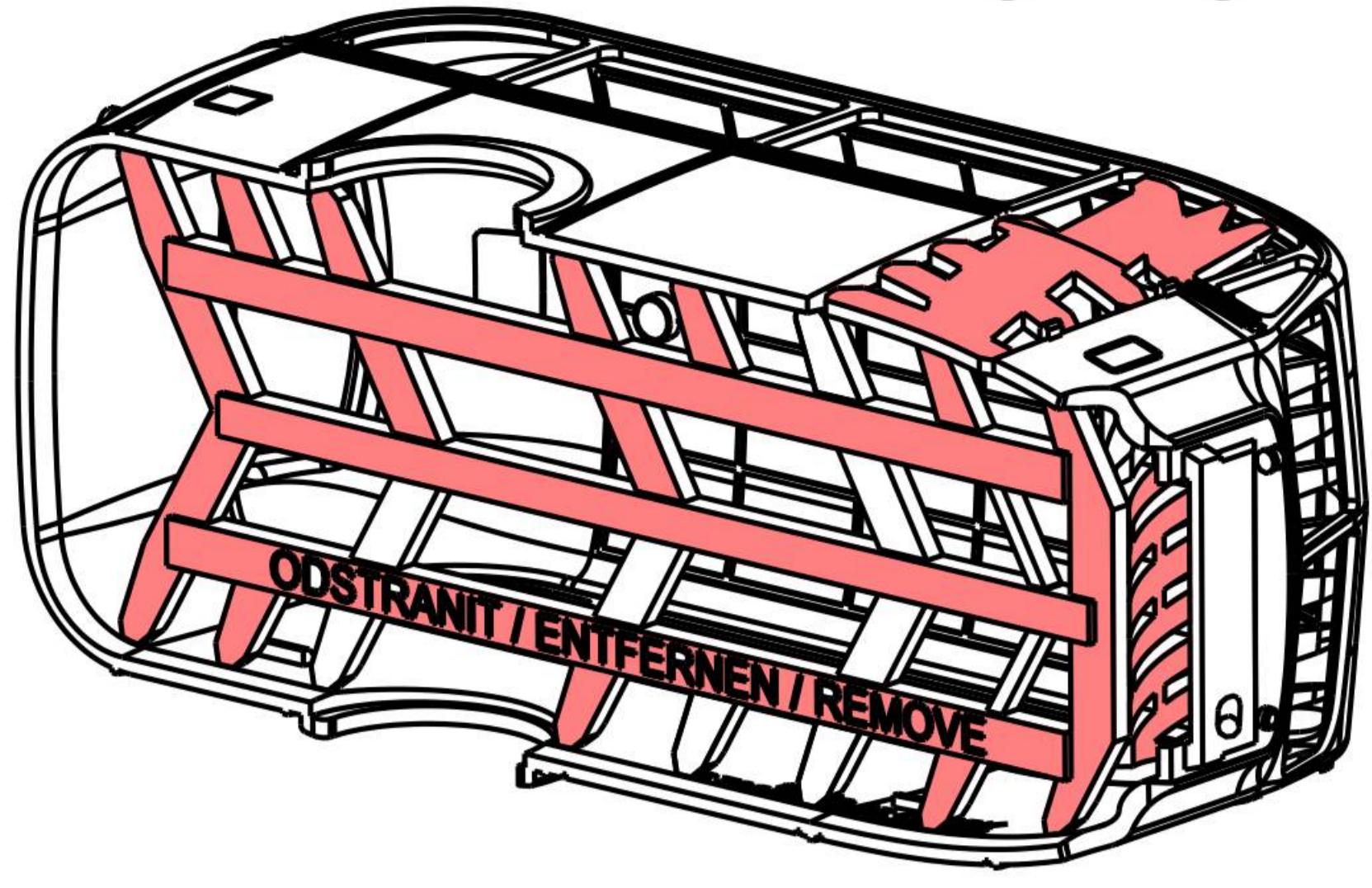
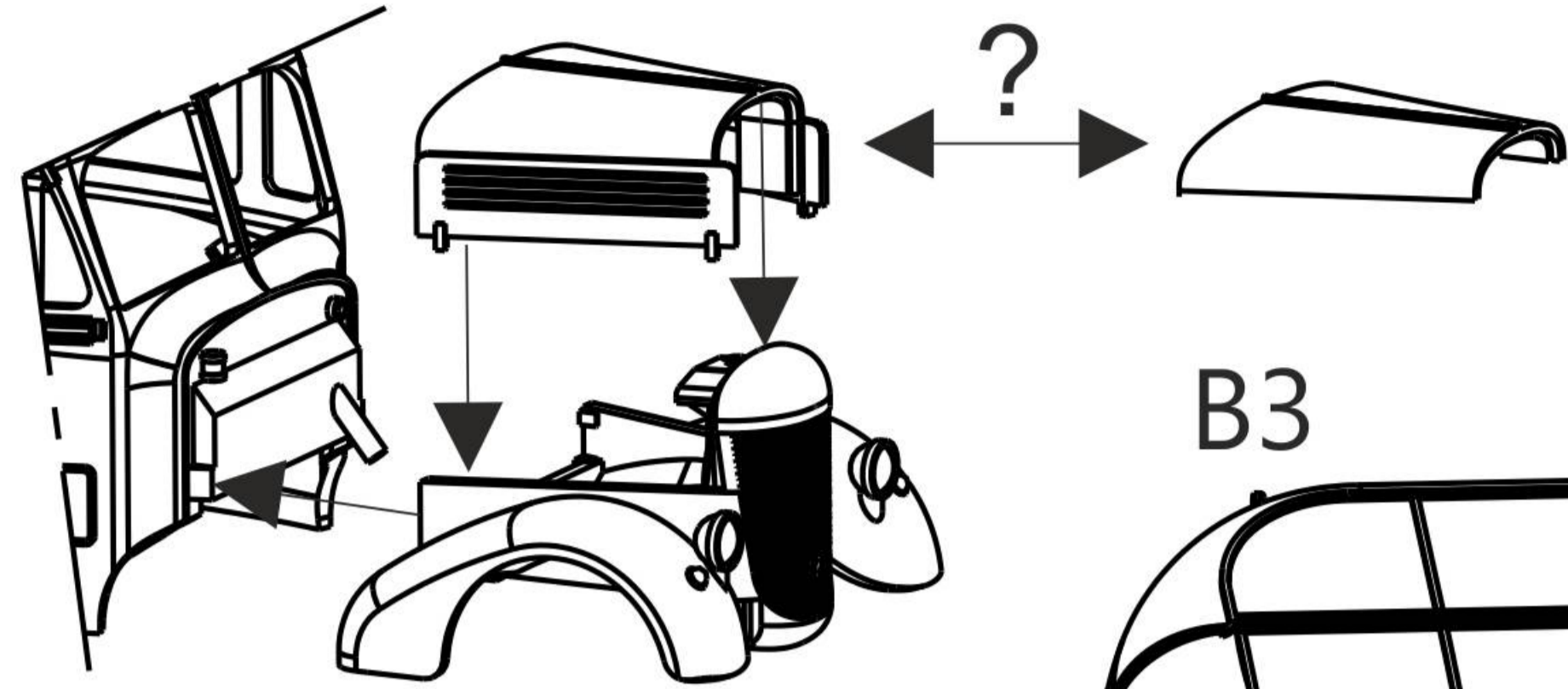


odstranění výztuh dle obrázku
Entfernen der Verstärkungen gemäß Abbildung

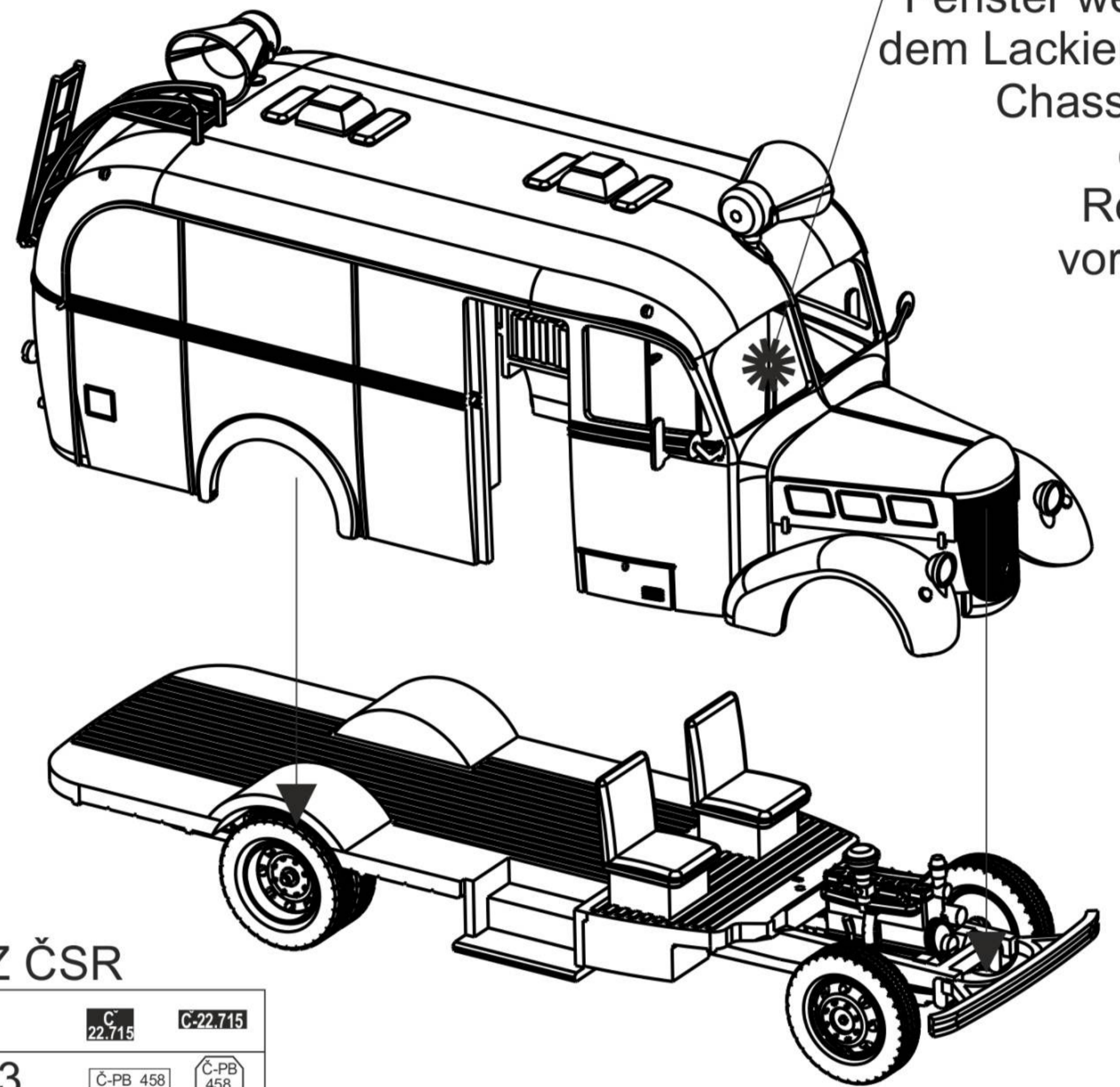
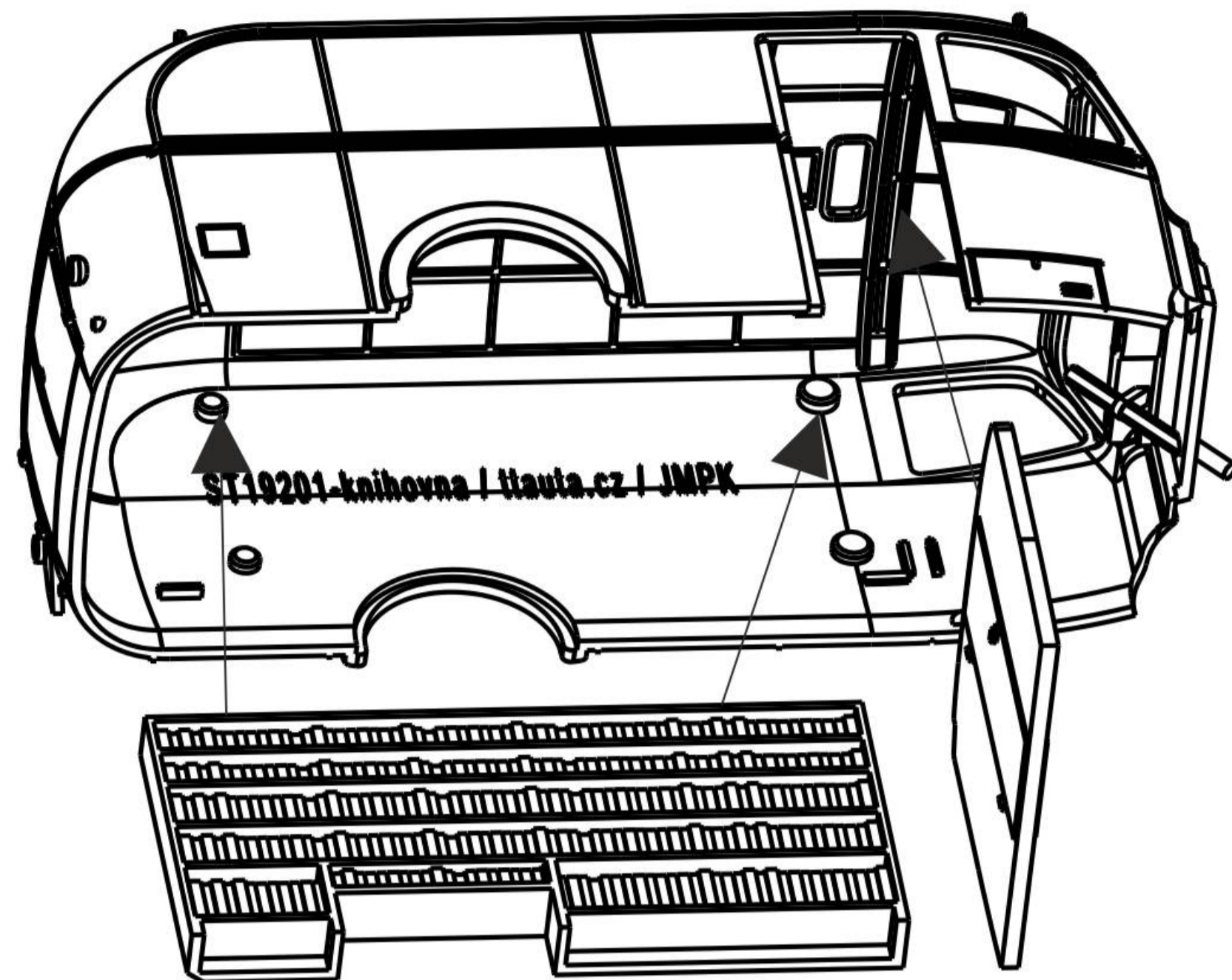


okna vlepít po nabarvení před montáží podvozku, pořad: přední, boční

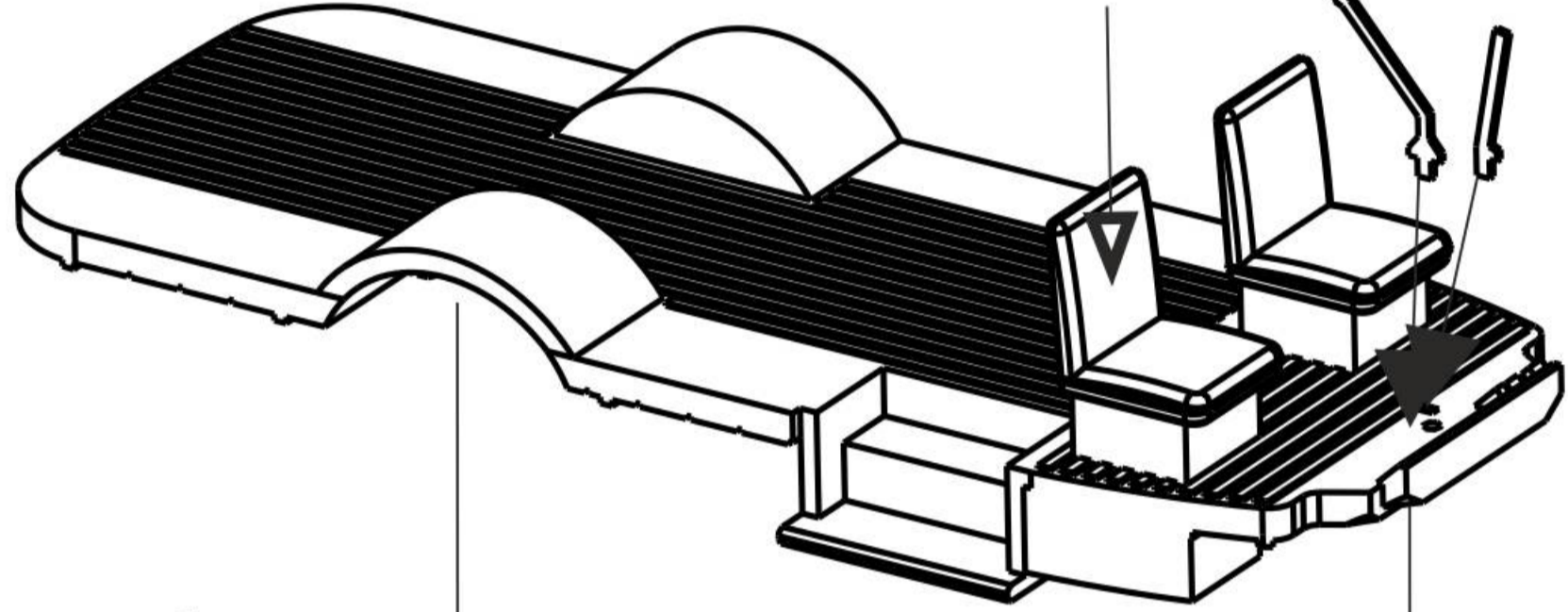
Fenster werden nach dem Lackieren vor der Chassismontage eingeklebt, Reihenfolge: vorne, seitlich



B3

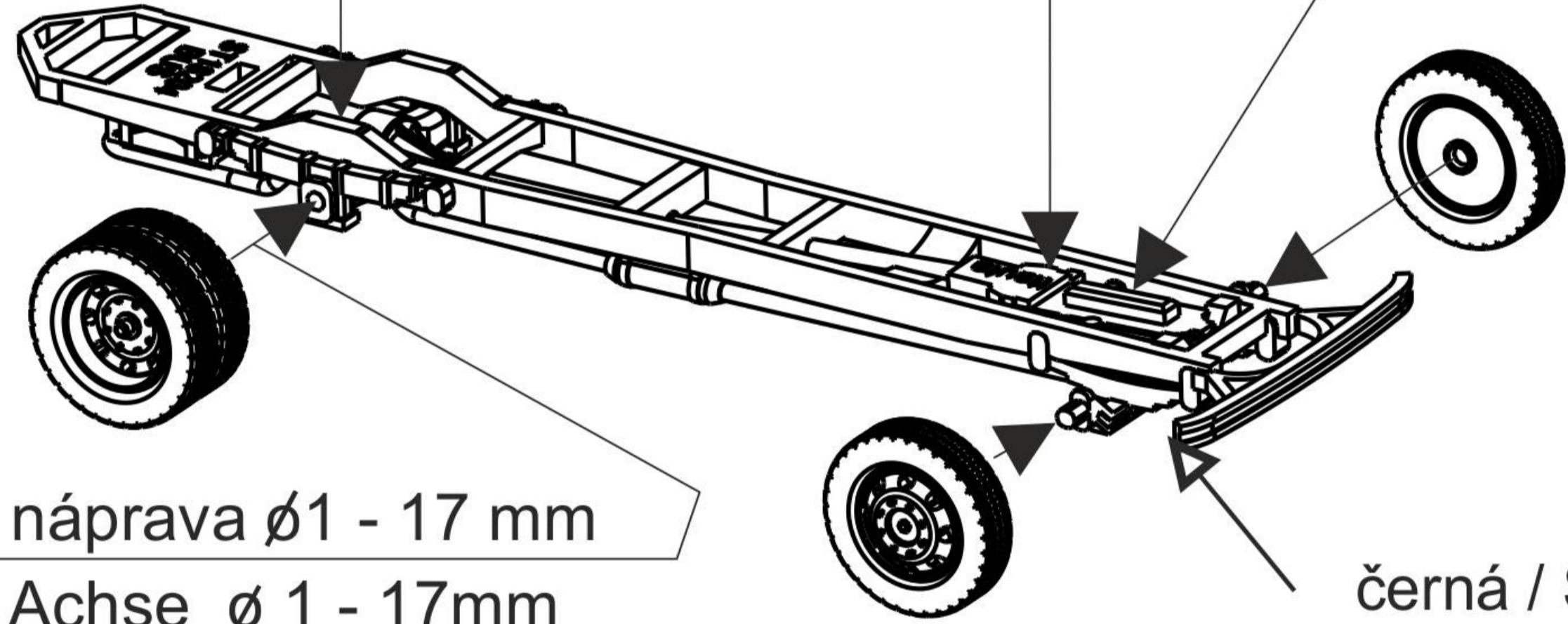


hnědá / Braun



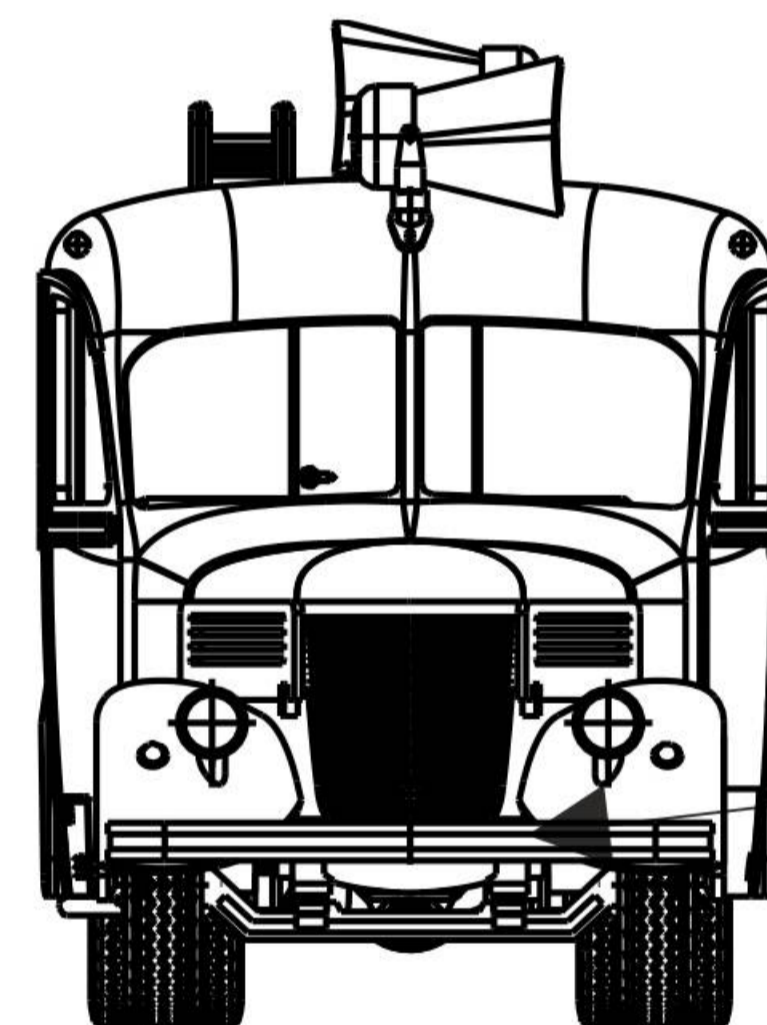
SPZ ČSR

do 1938	C 22741E	C-22745
1945-1953	C-PB 458	C-PB 468
1953-1964	57	52-12-22



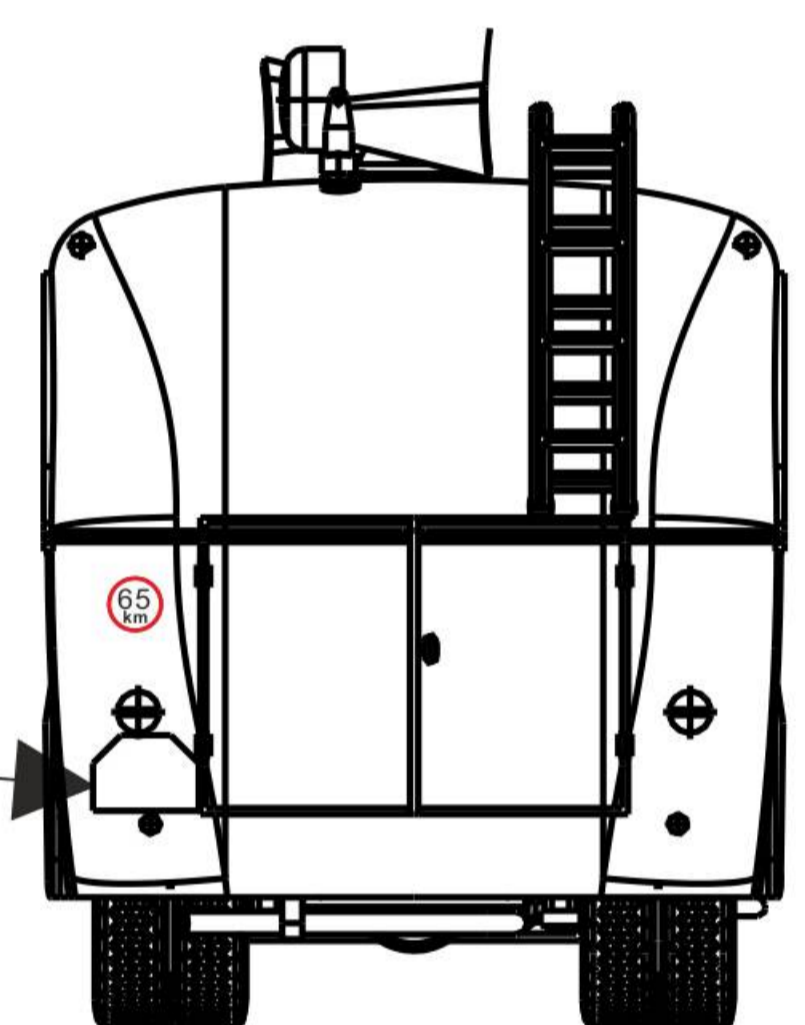
náprava ø1 - 17 mm
Achse ø 1 - 17mm

černá / Schwarz



ČSSR

AB 12-12
DDR
KO 12-12



POJÍZDNÁ KNIHOVNA
MINISTERSTVA KULTURY

POJÍZDNÁ KNIŽNICA
POVERENICTVÍ INFORMÁCIÍ A OSVĚTY (vozidlo šedé)



tmavě zelená
dunkel Grün

černá / Schwarz

