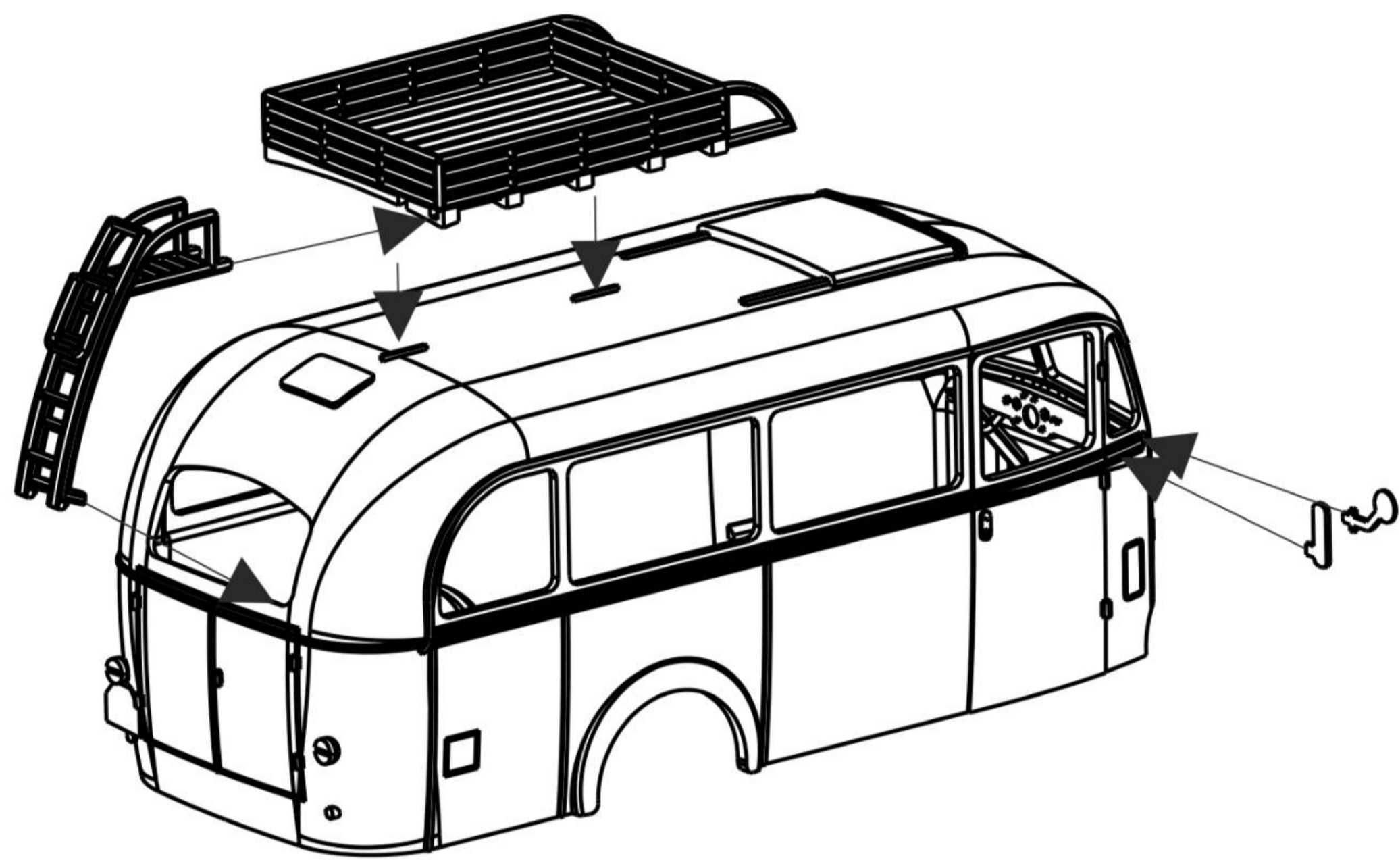
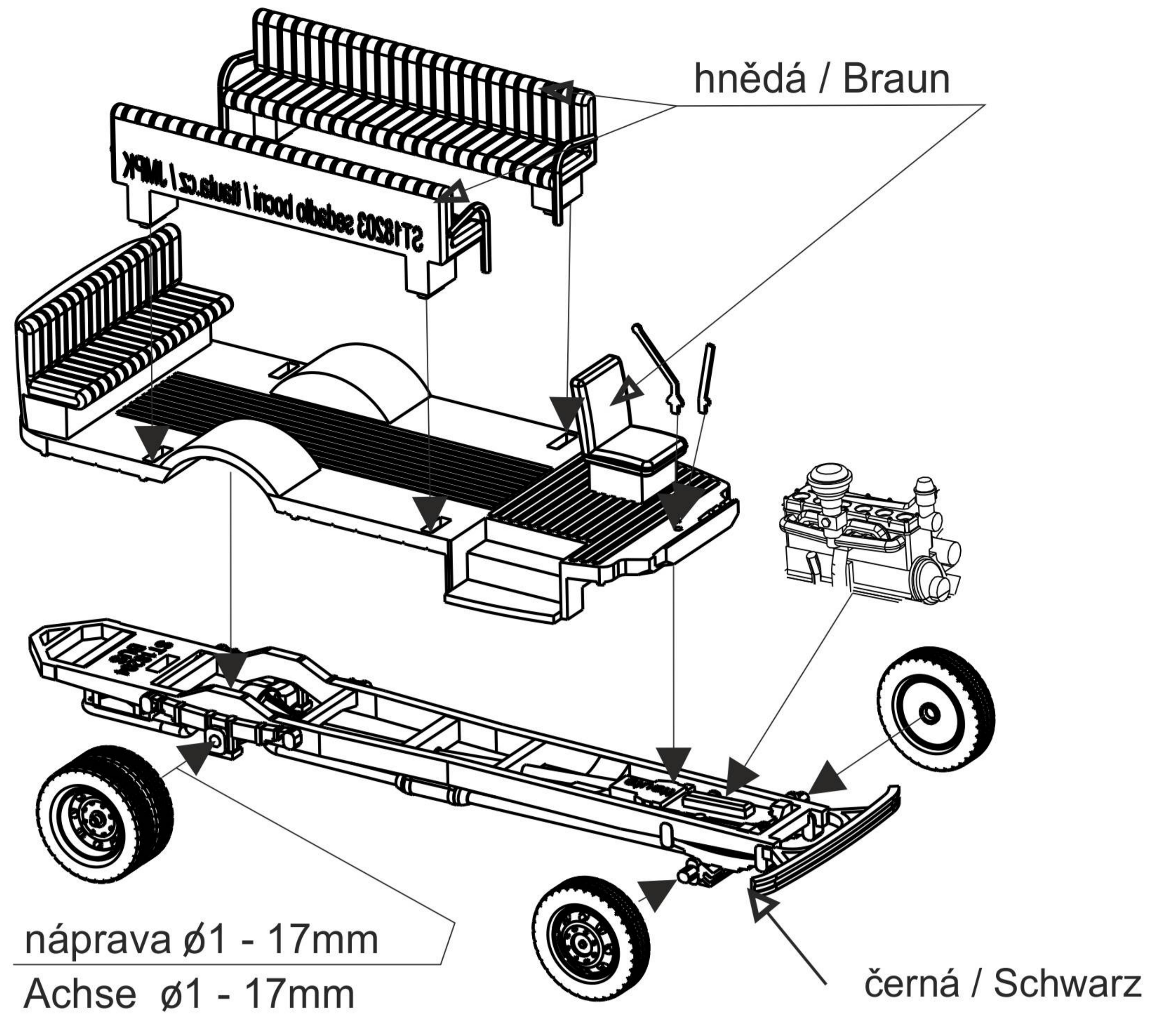
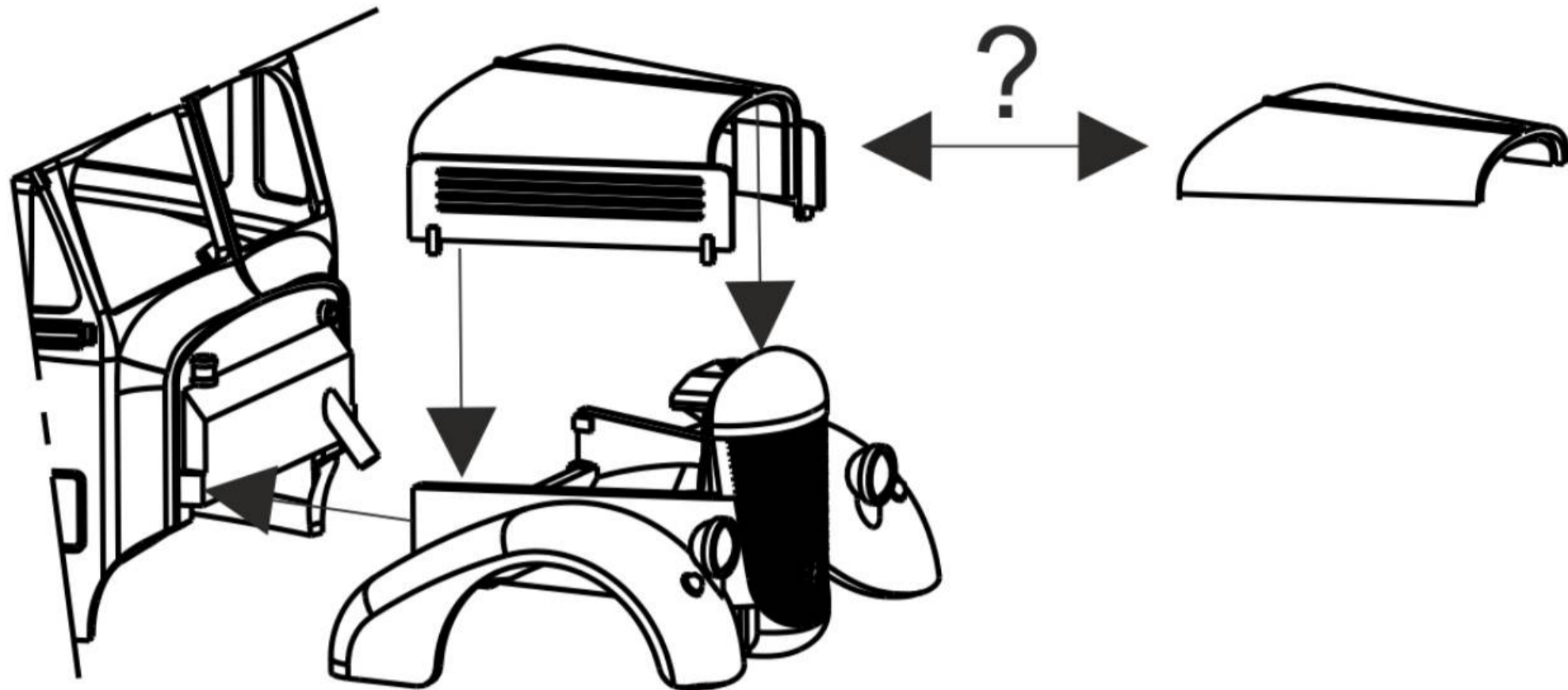
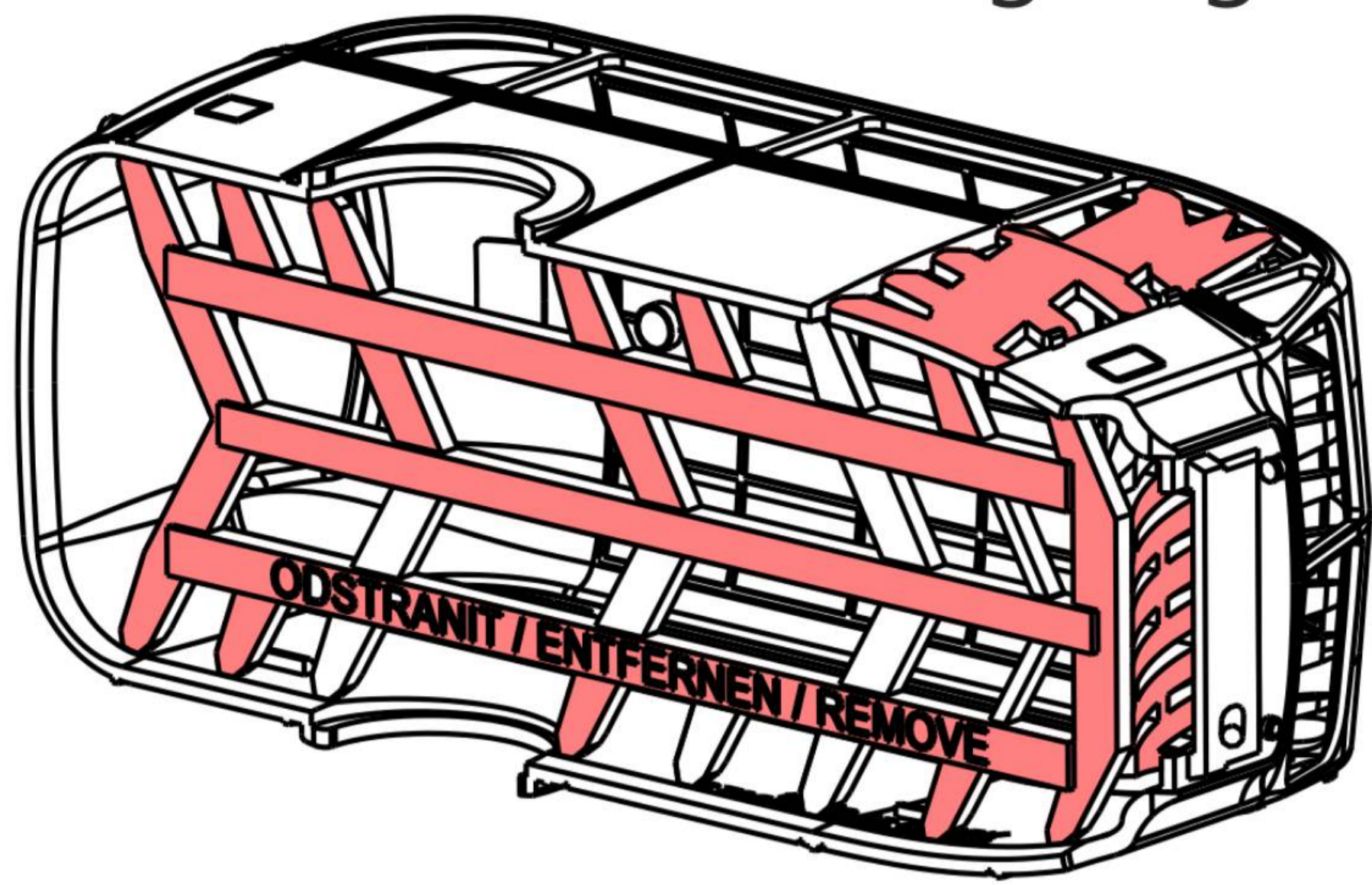
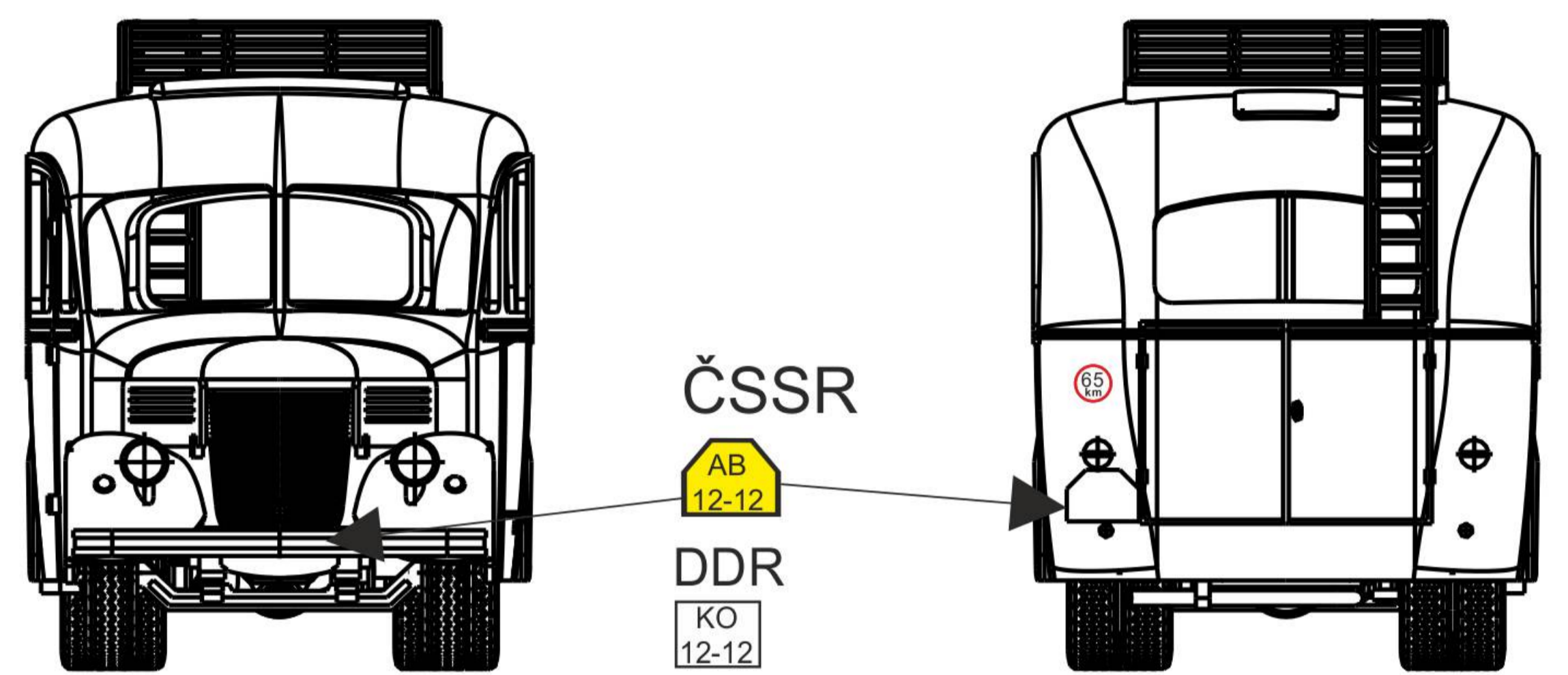


- odstranění výztuh dle obrázku
Entfernen der Verstärkungen gemäß Abbildung

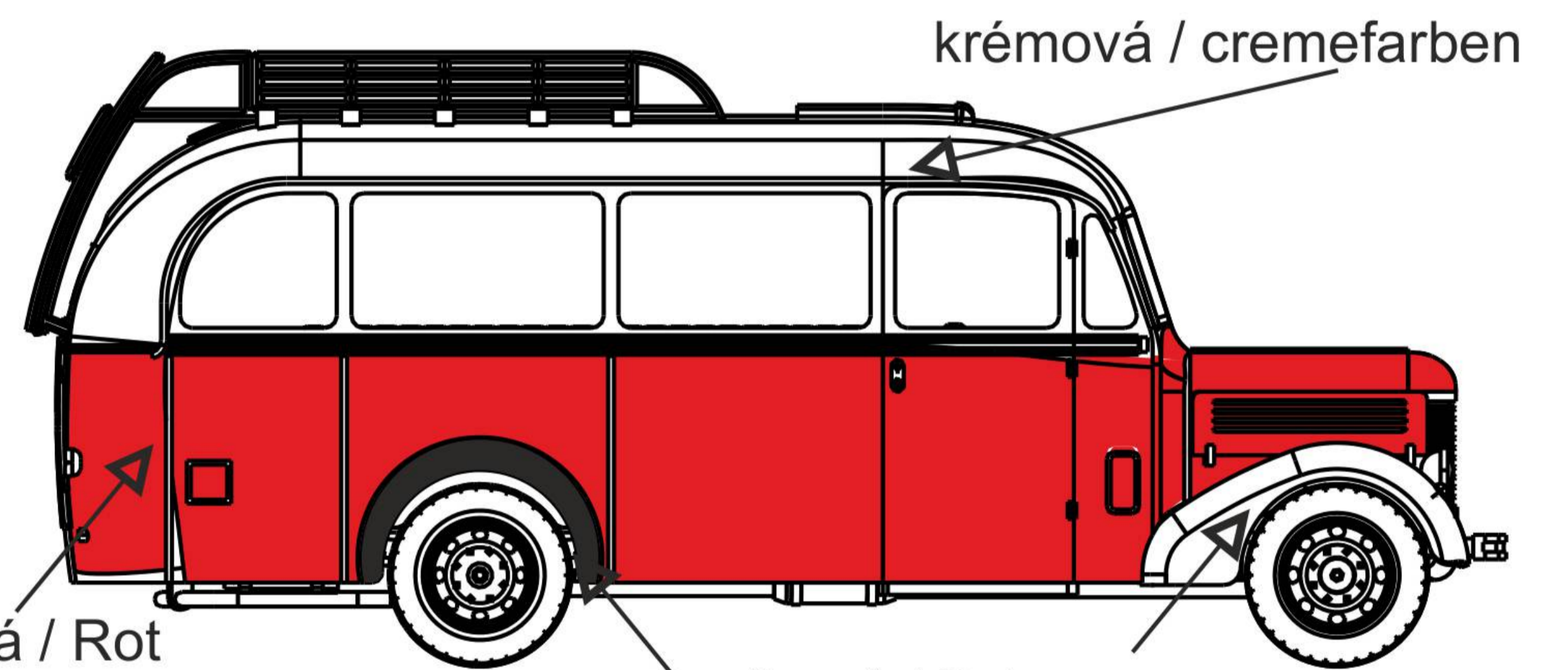
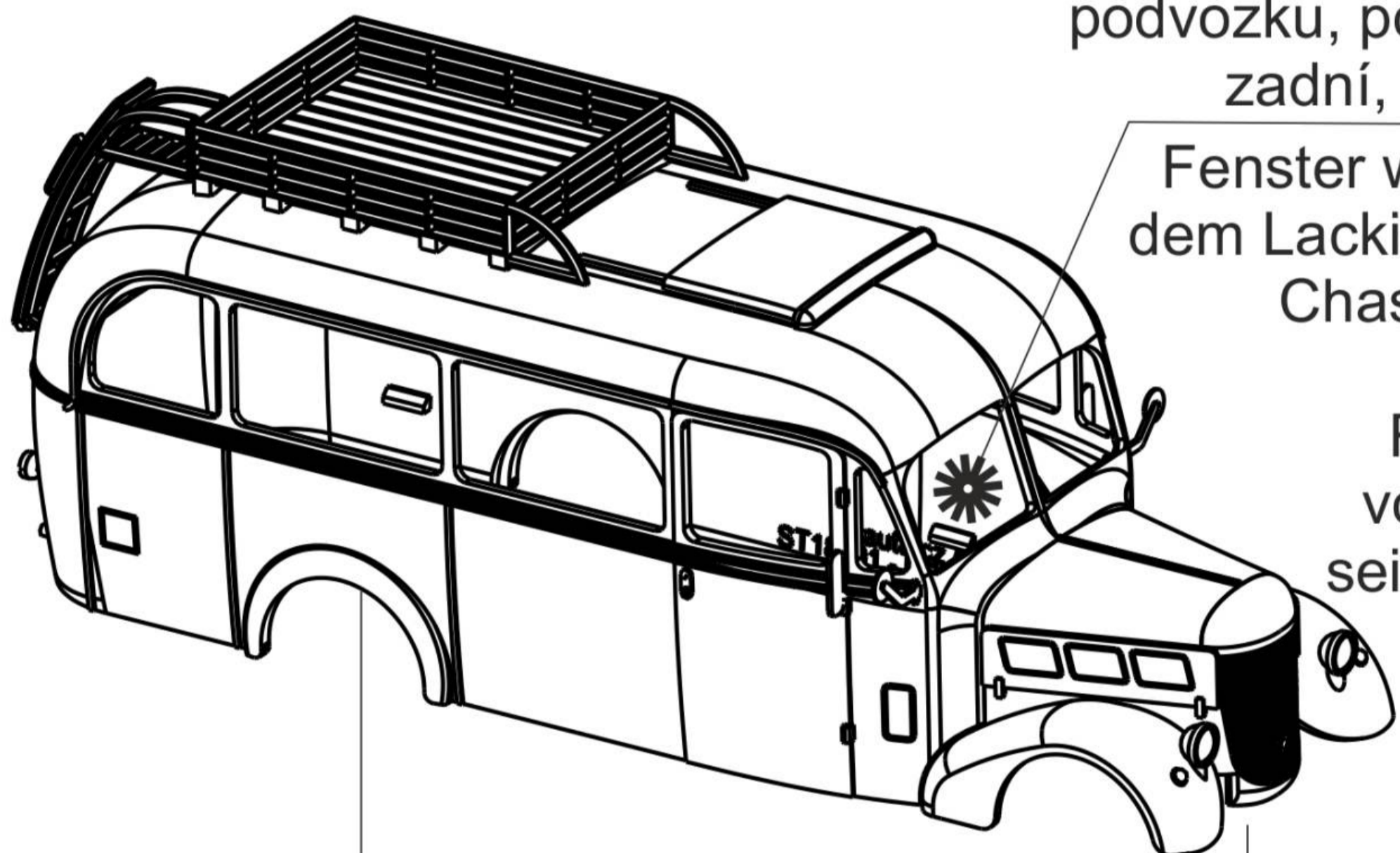


zbarvení / Färbung



okna vlepít po nabarvení před montáží podvozku, pořad: přední, zadní, boční, boční

Fenster werden nach dem Lackieren vor der Chassismontage eingeklebt, Reihenfolge: vorne, hinten, seitlich, seitlich



červená / Rot
světle modrá / Hellblau
khaki / Khaki

SPZ ČSR

| | | |
|-----------|----------|----------|
| do 1938 | C-22715 | C-22715 |
| 1945-1953 | C-PB 458 | C-PB 458 |
| 1953-1964 | AB 12-12 | KO 12-12 |

