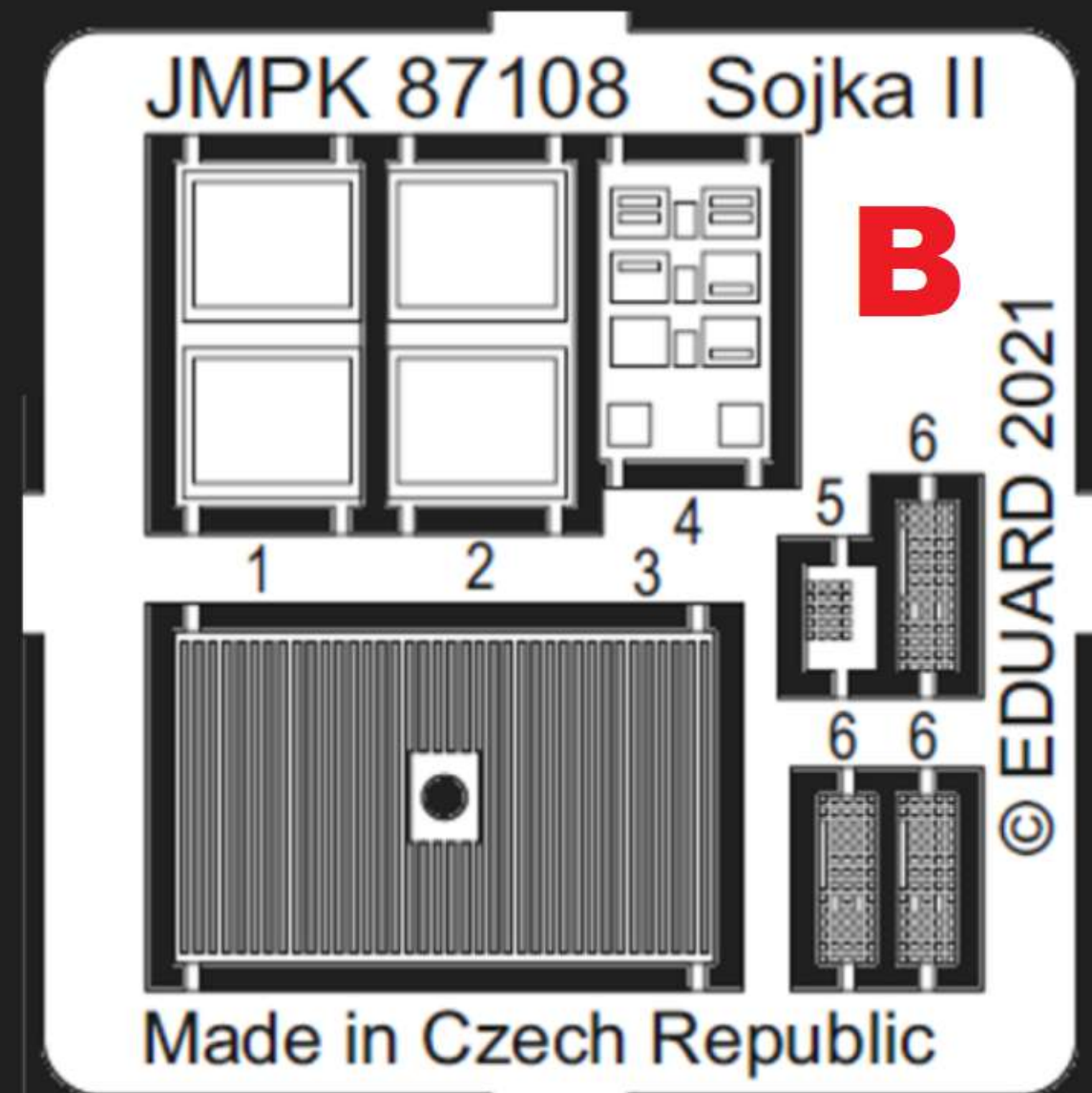
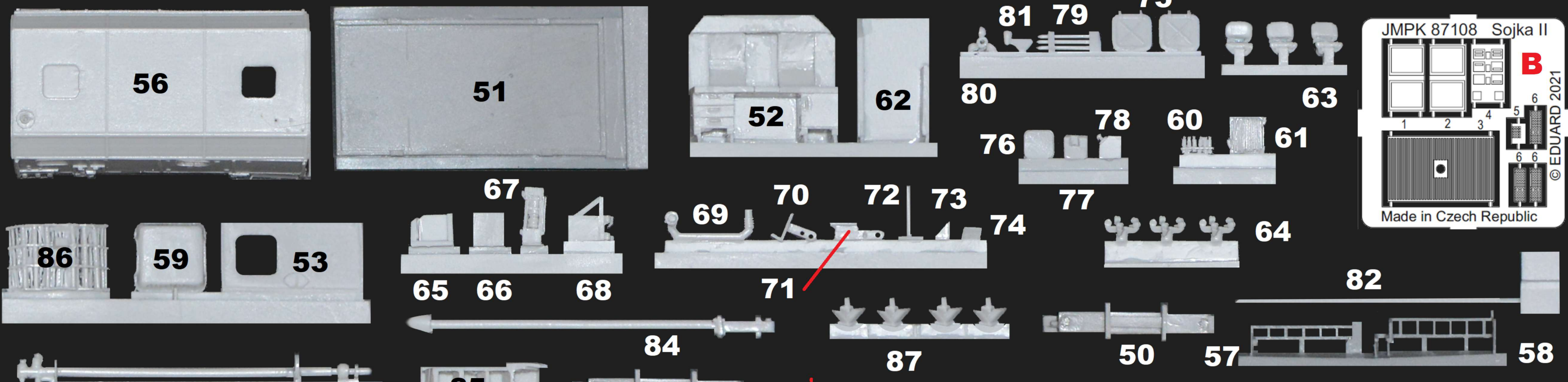
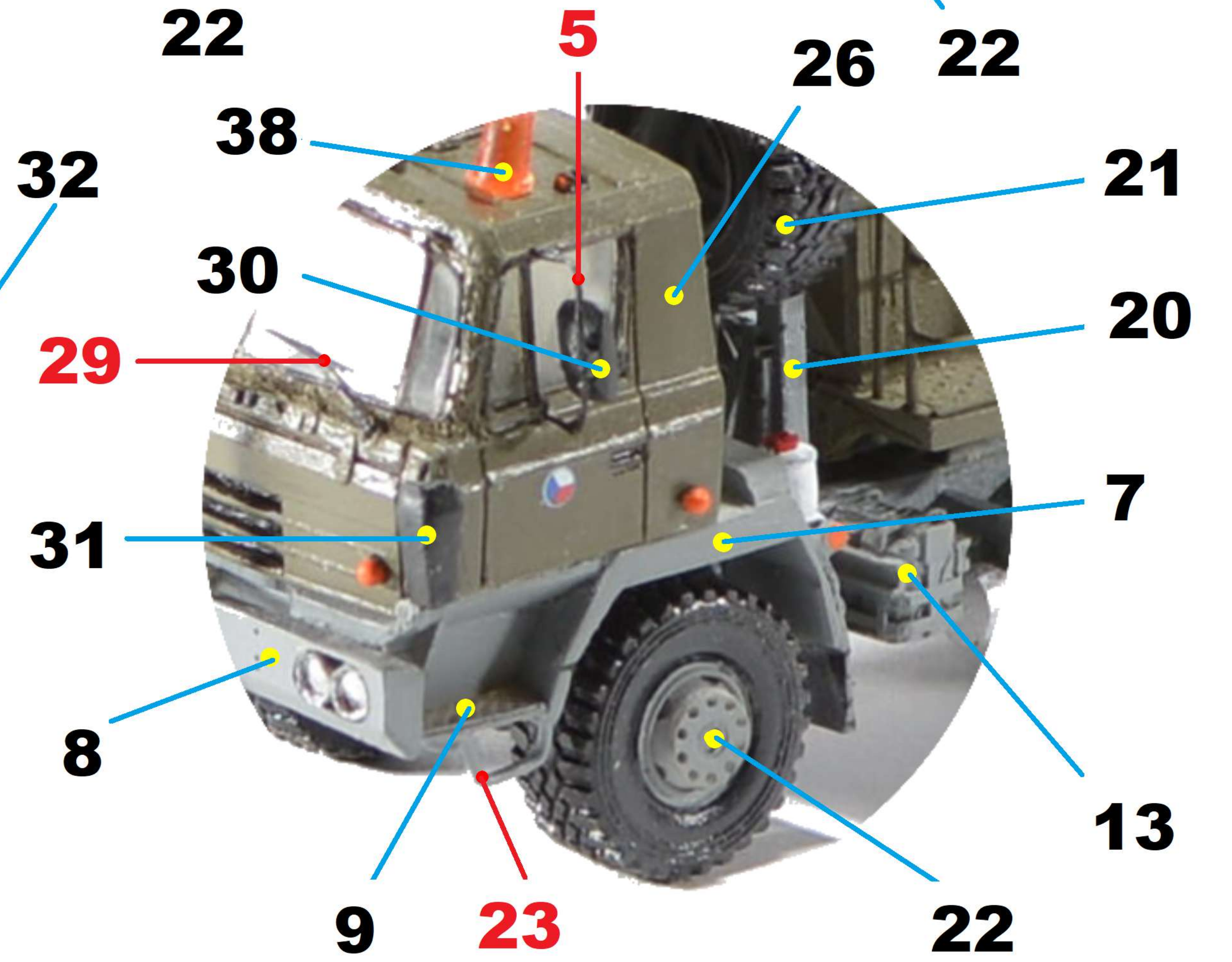
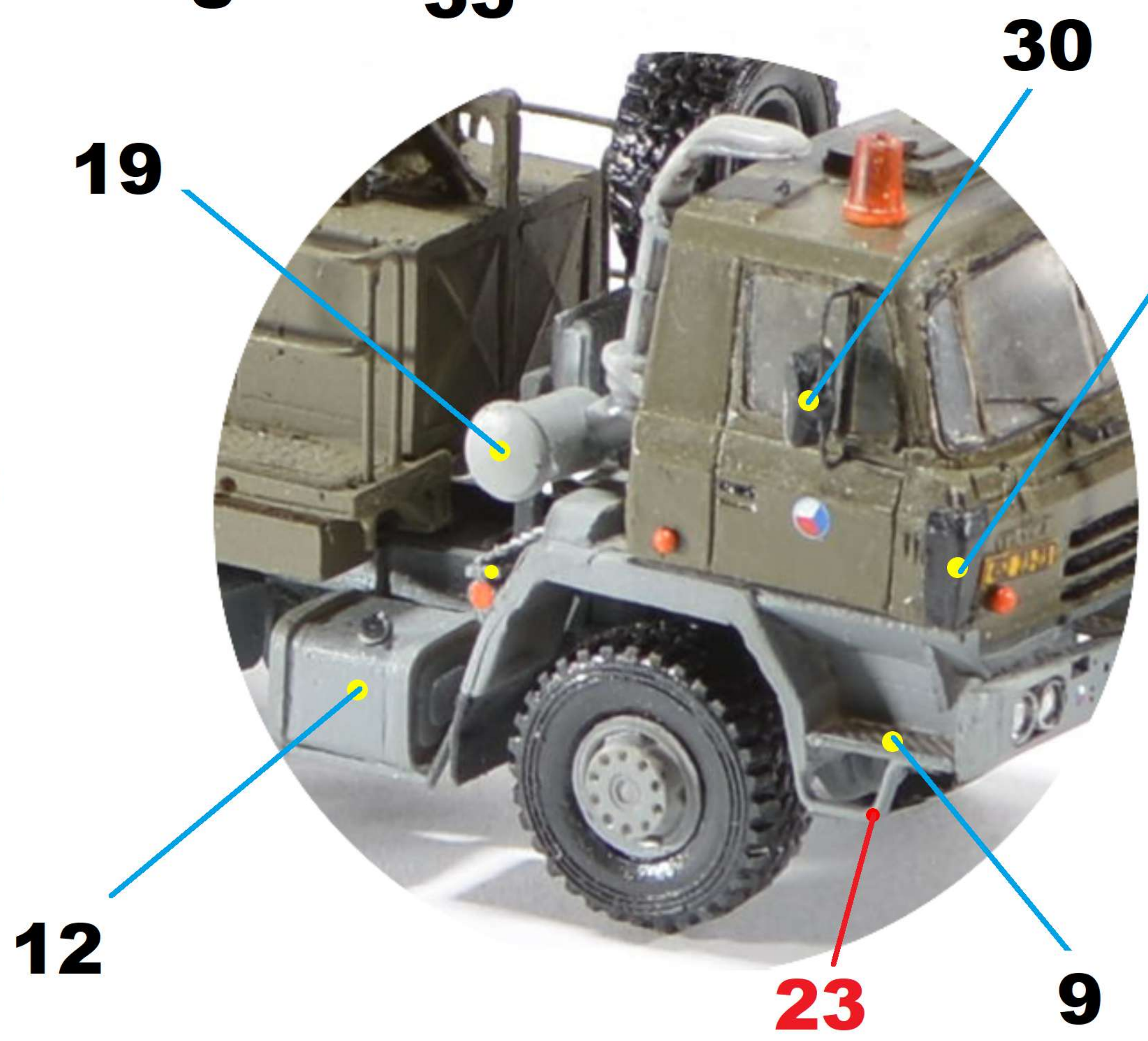
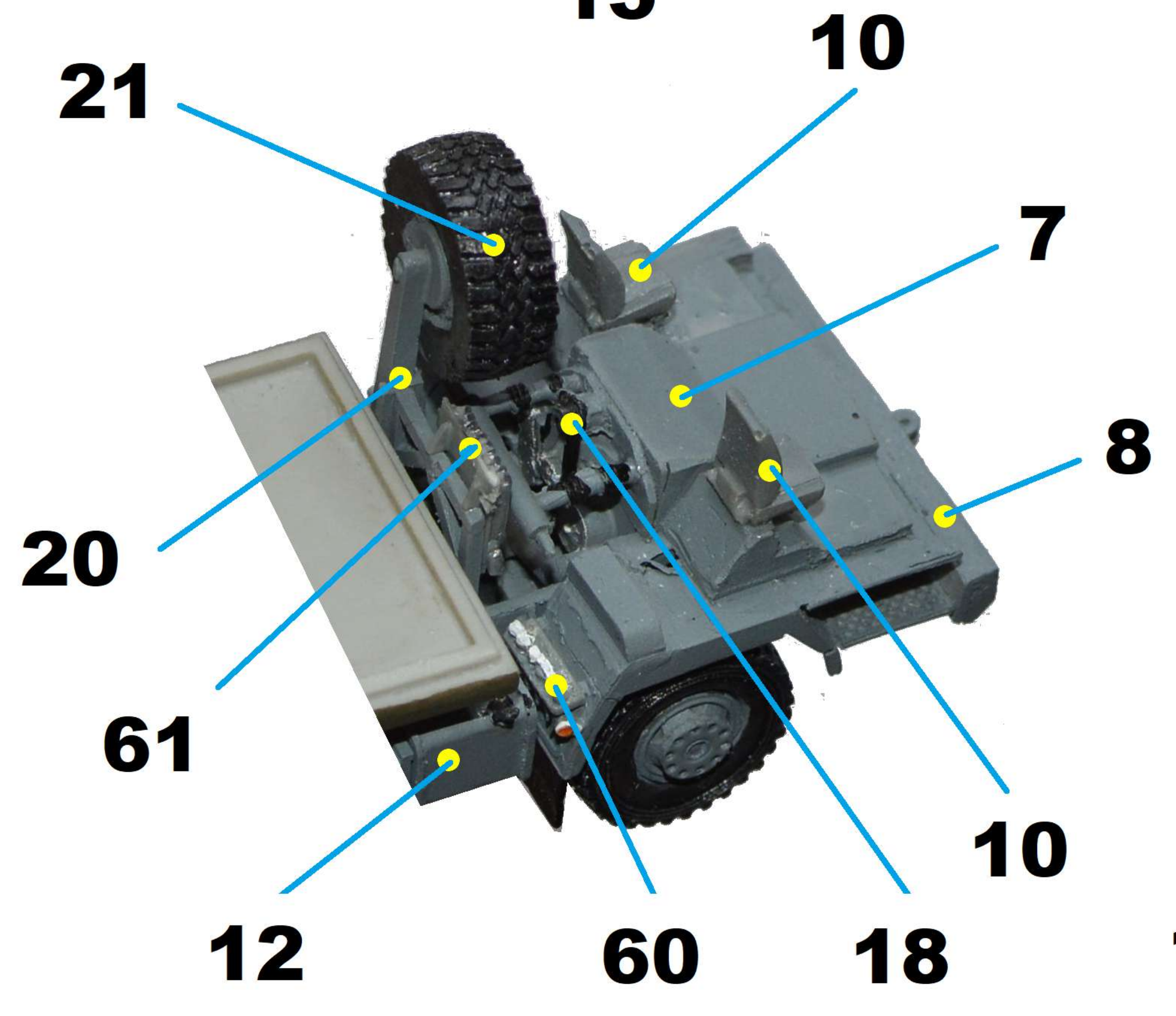
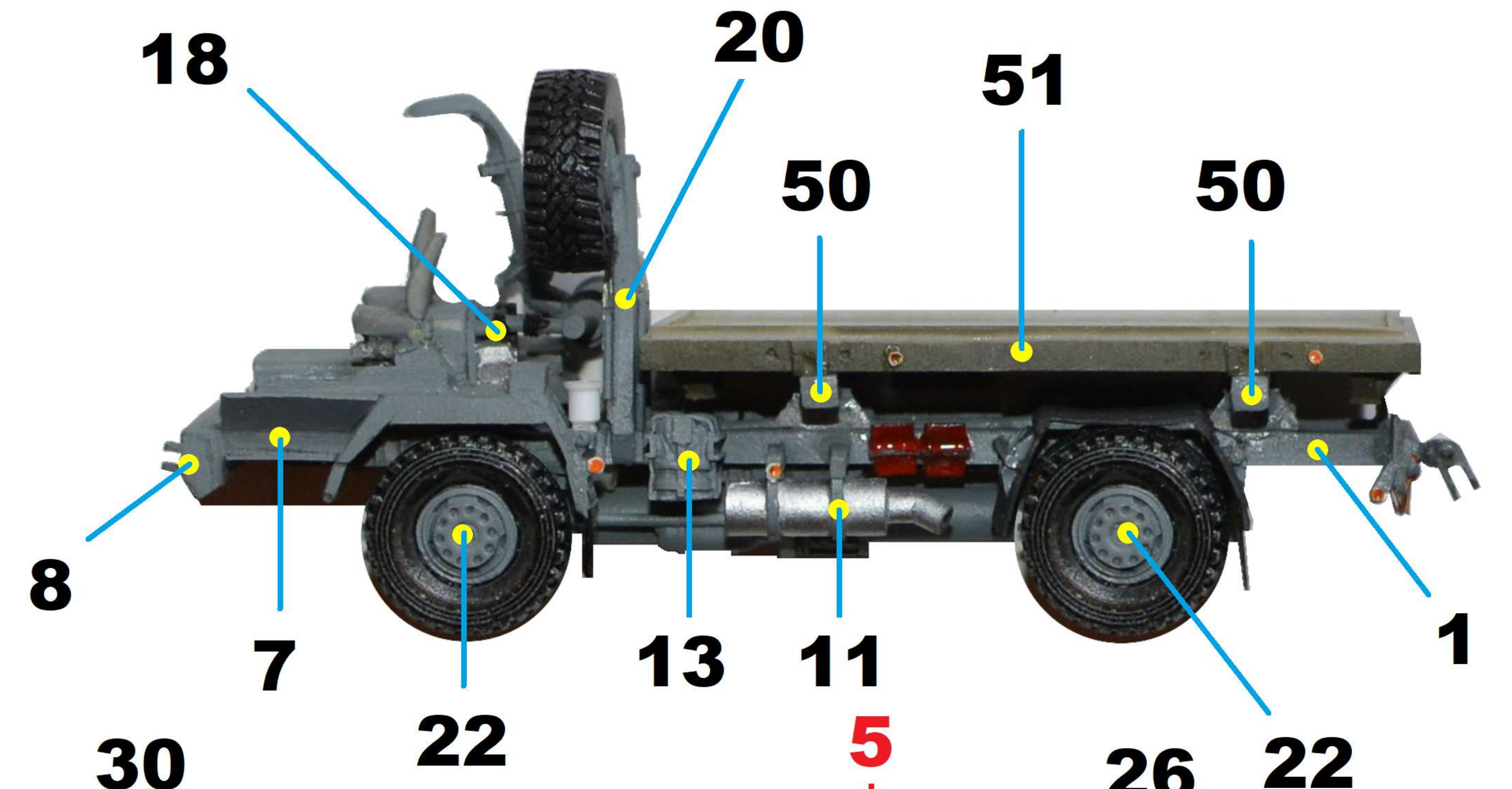
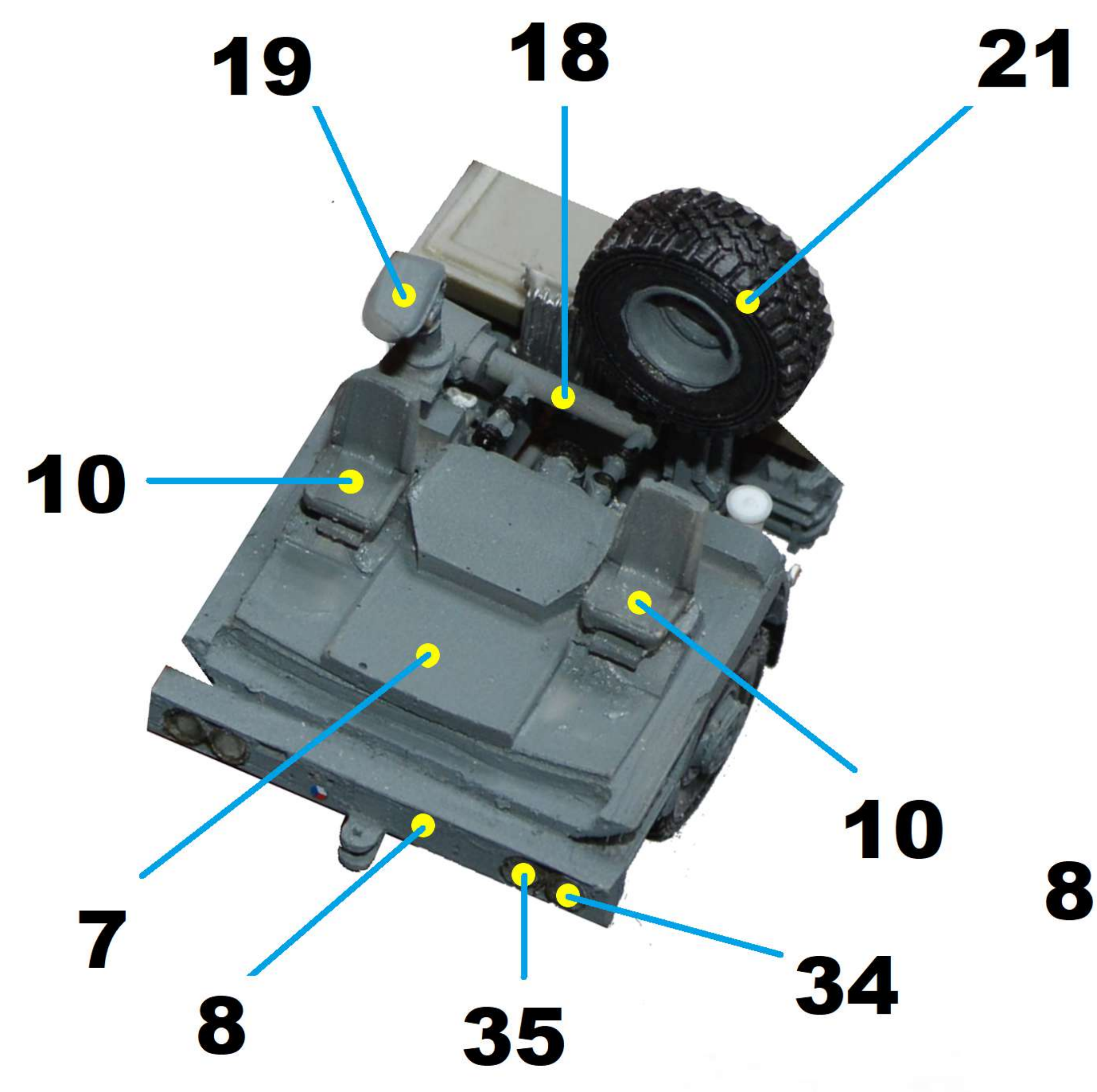
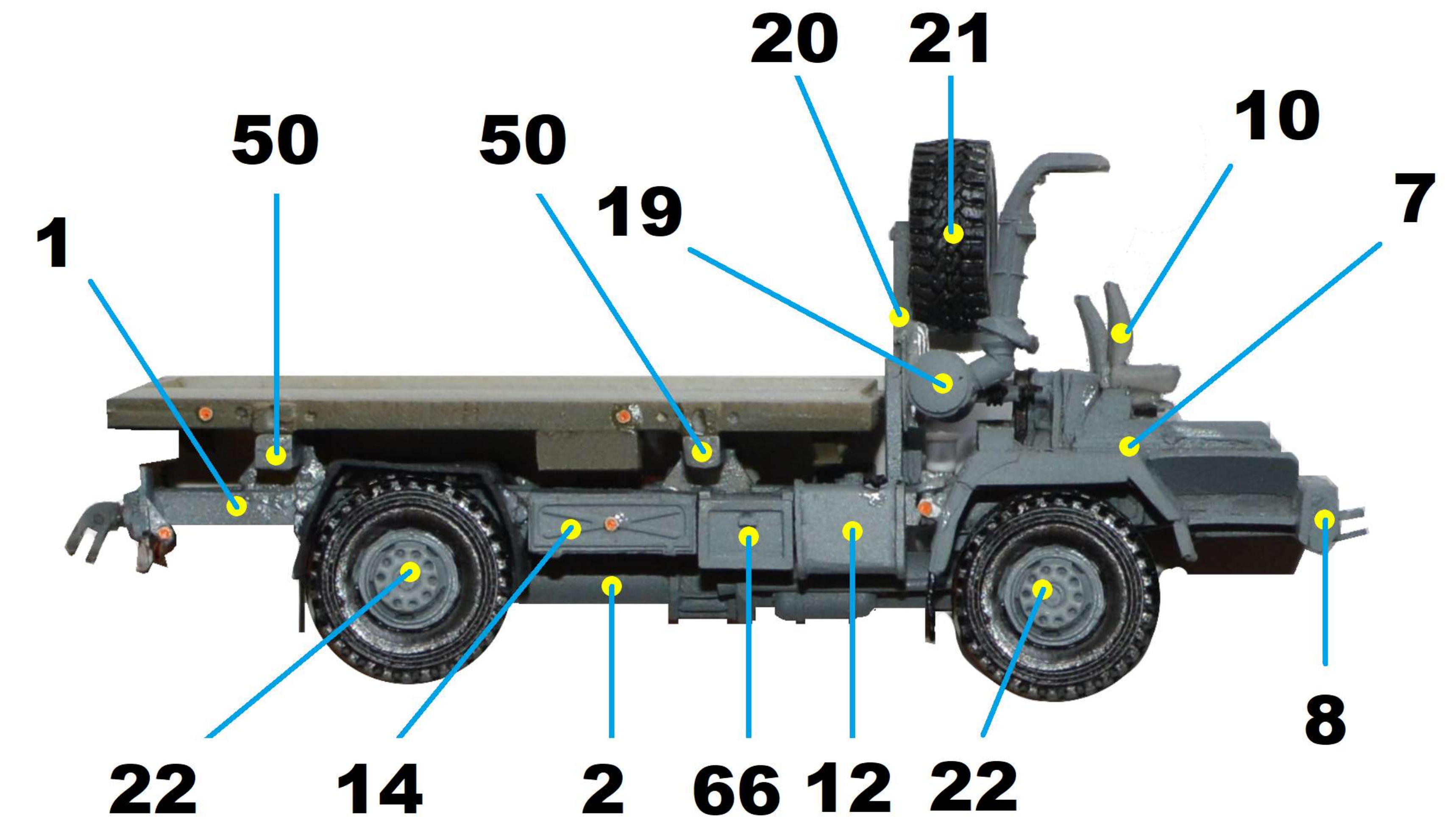
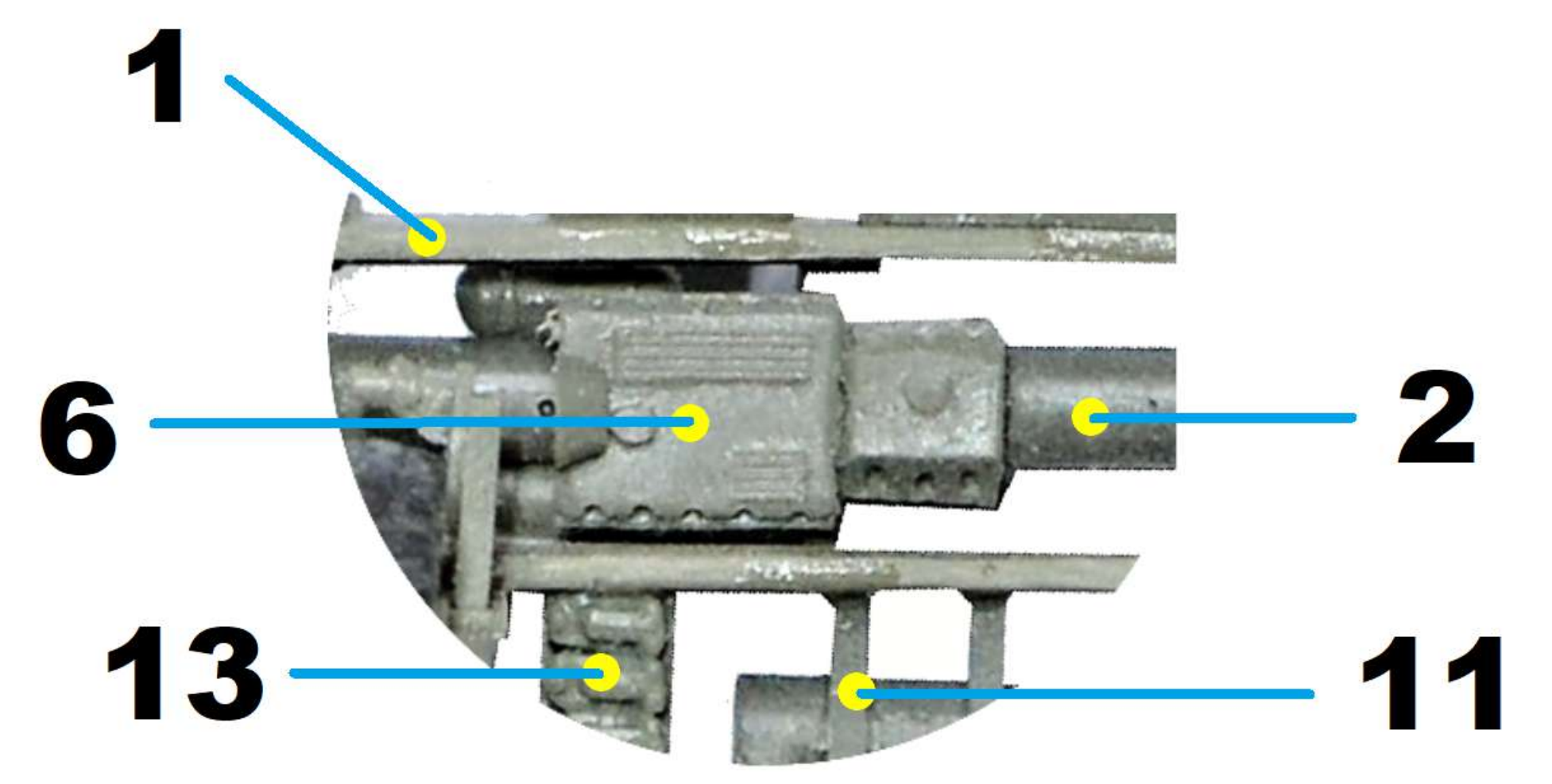
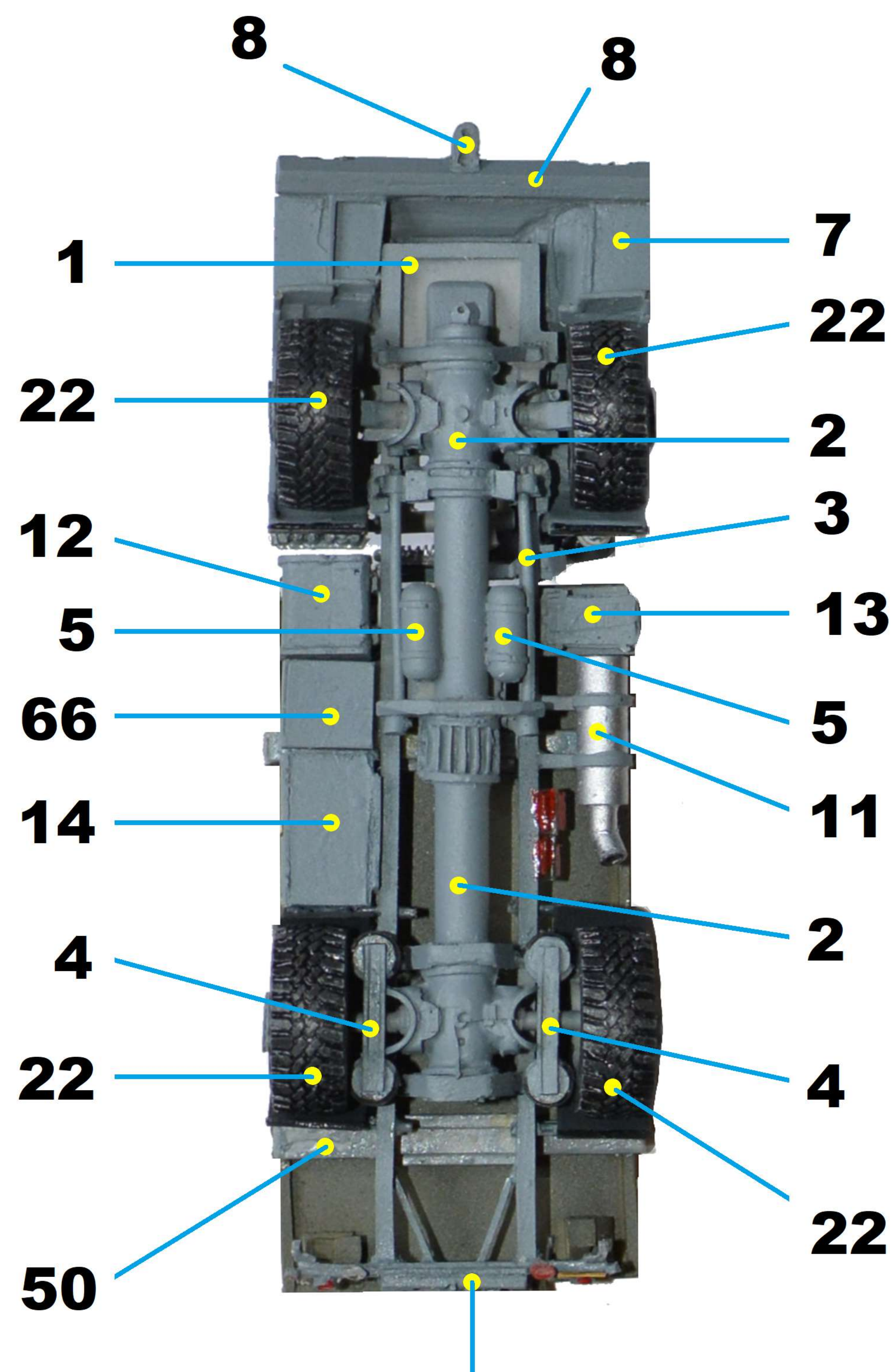
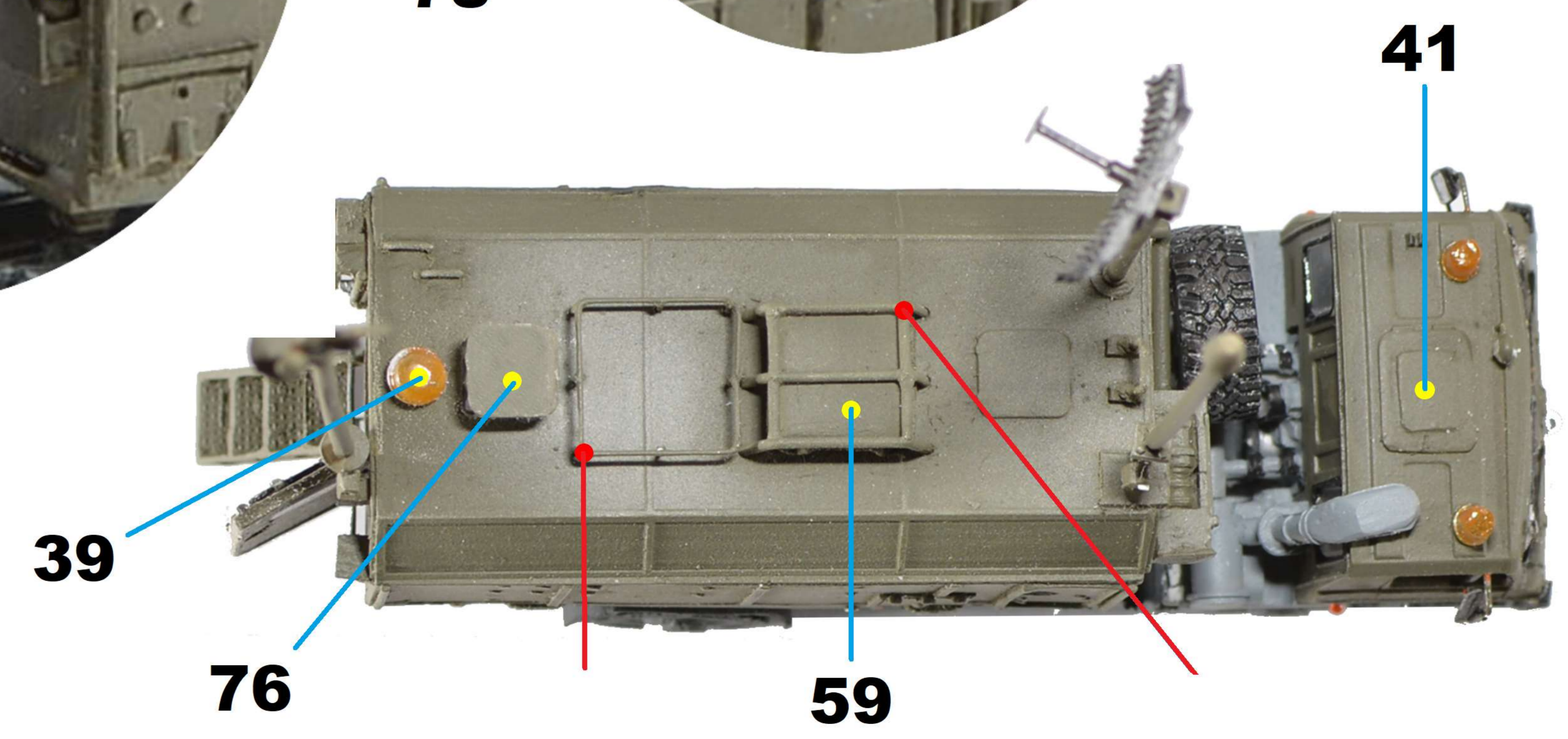
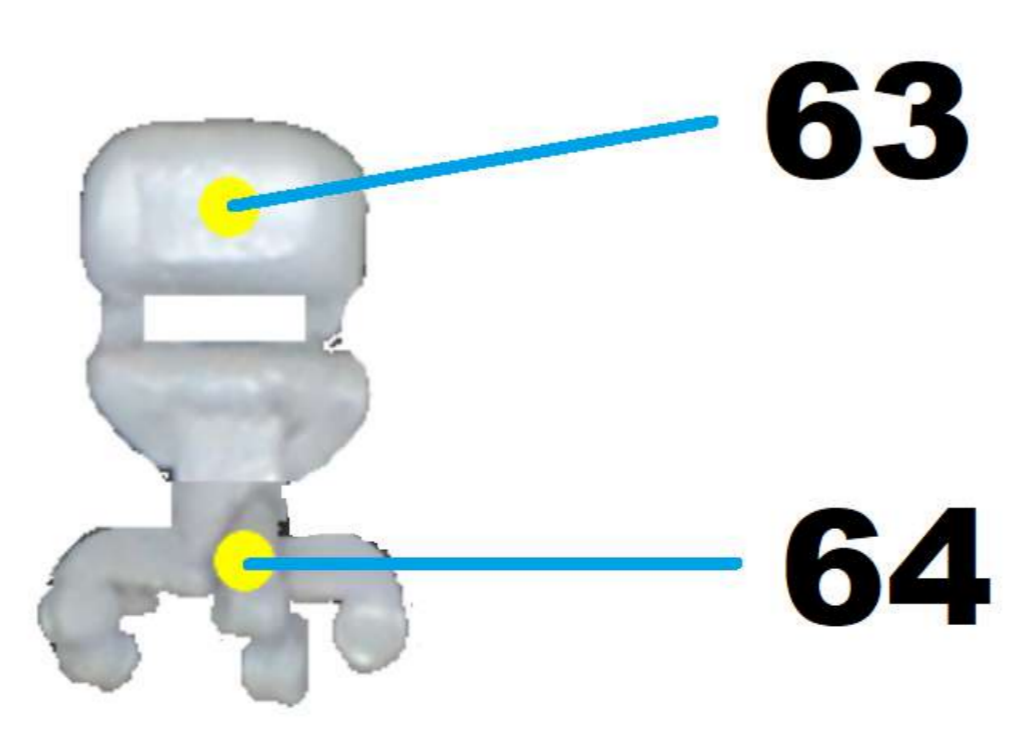
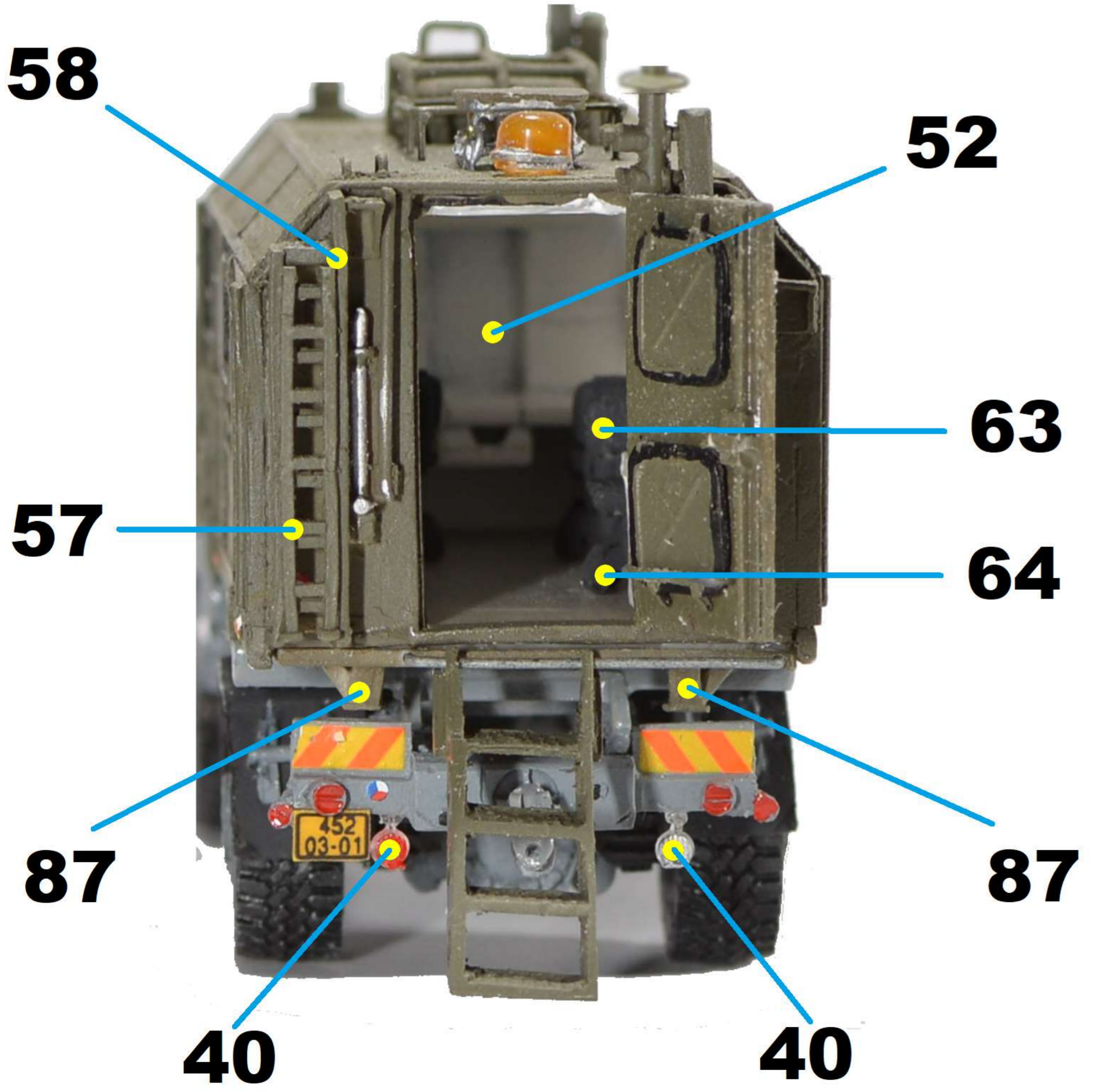
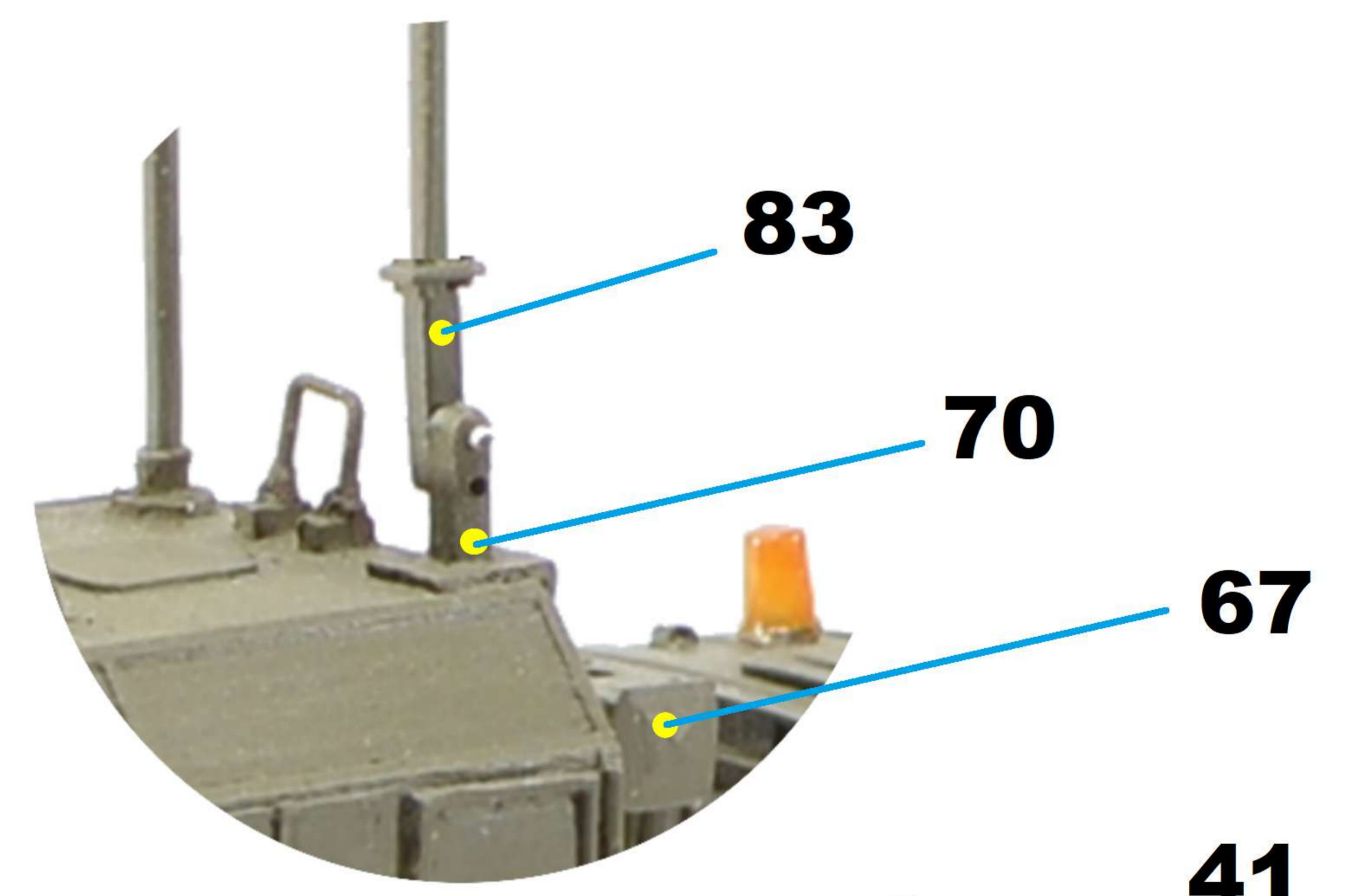
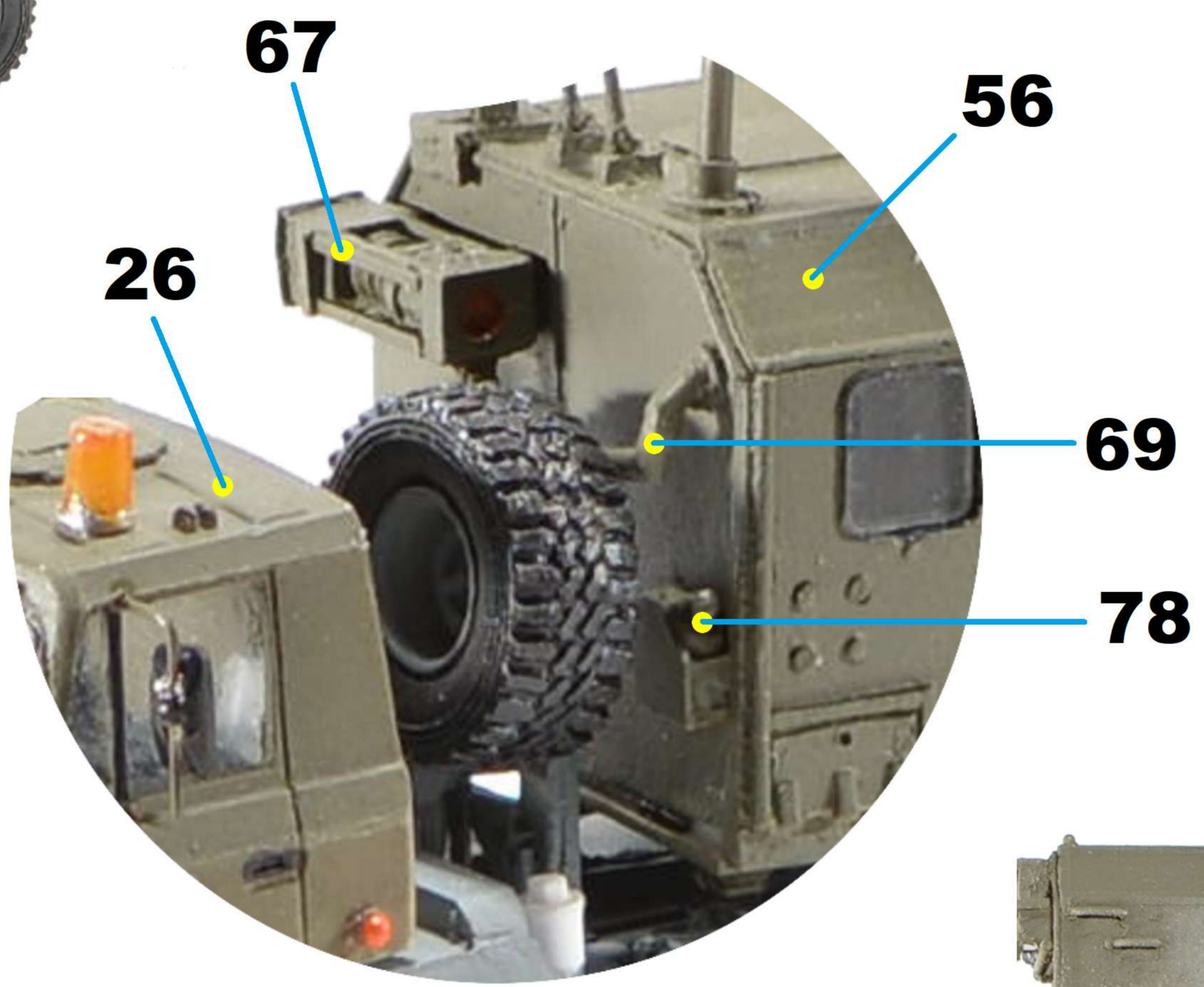
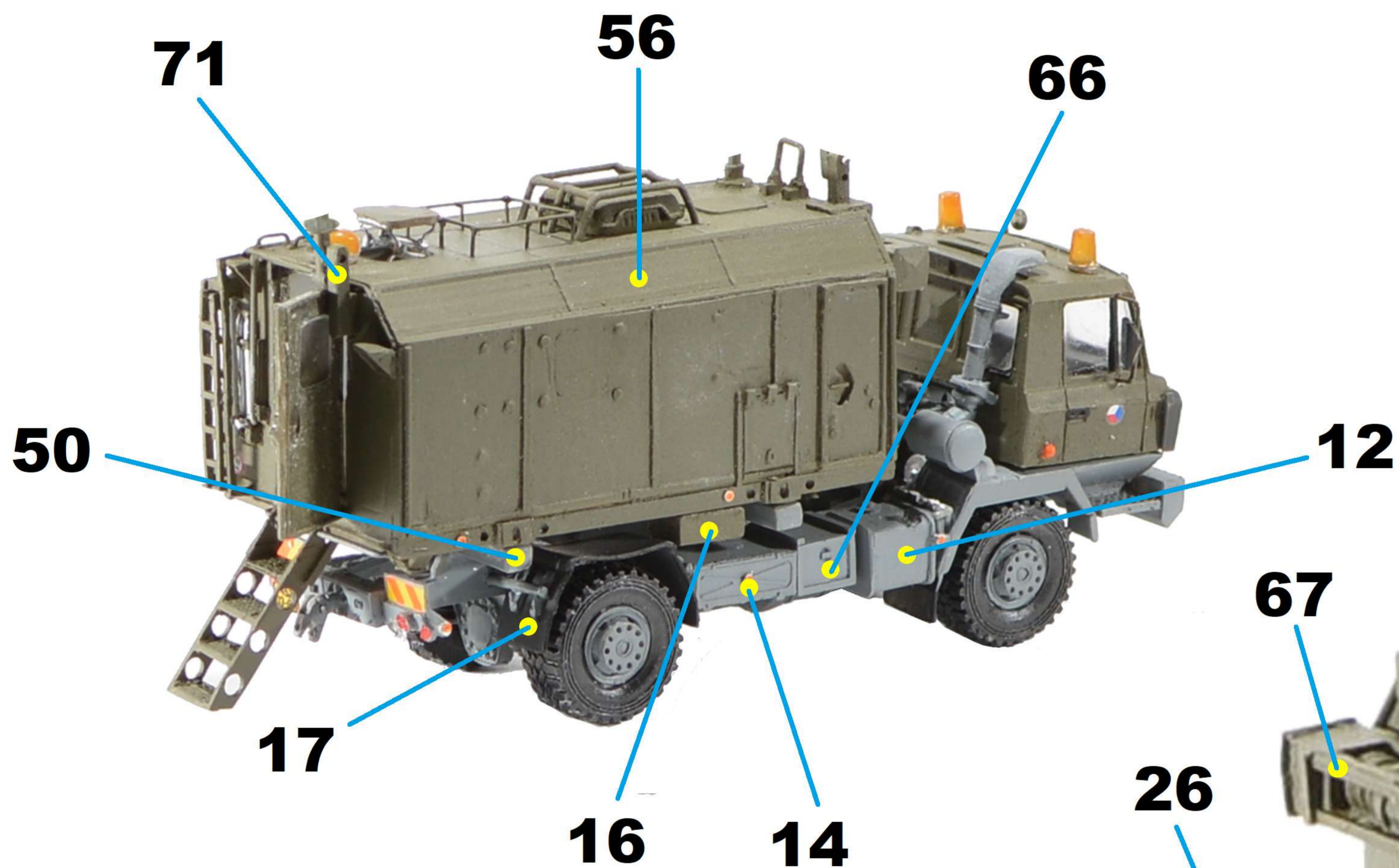
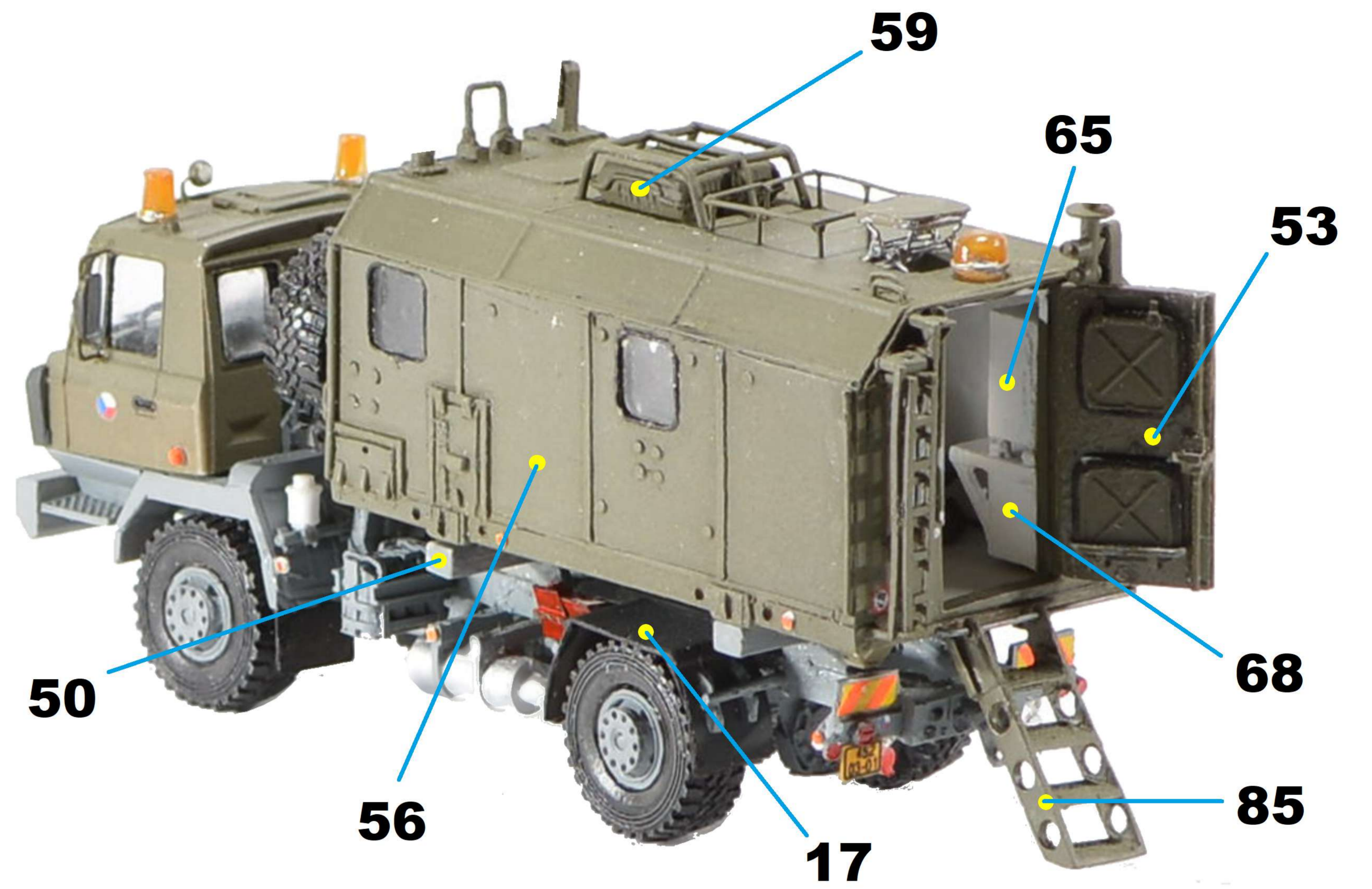
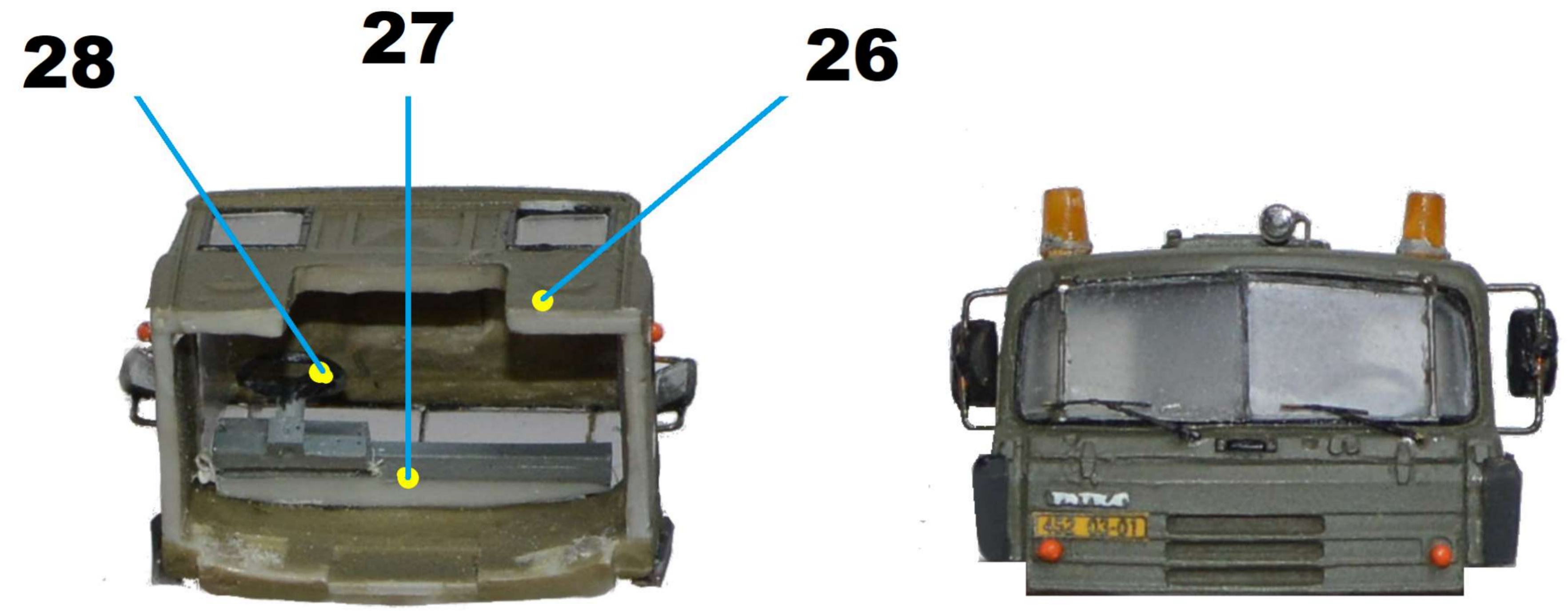


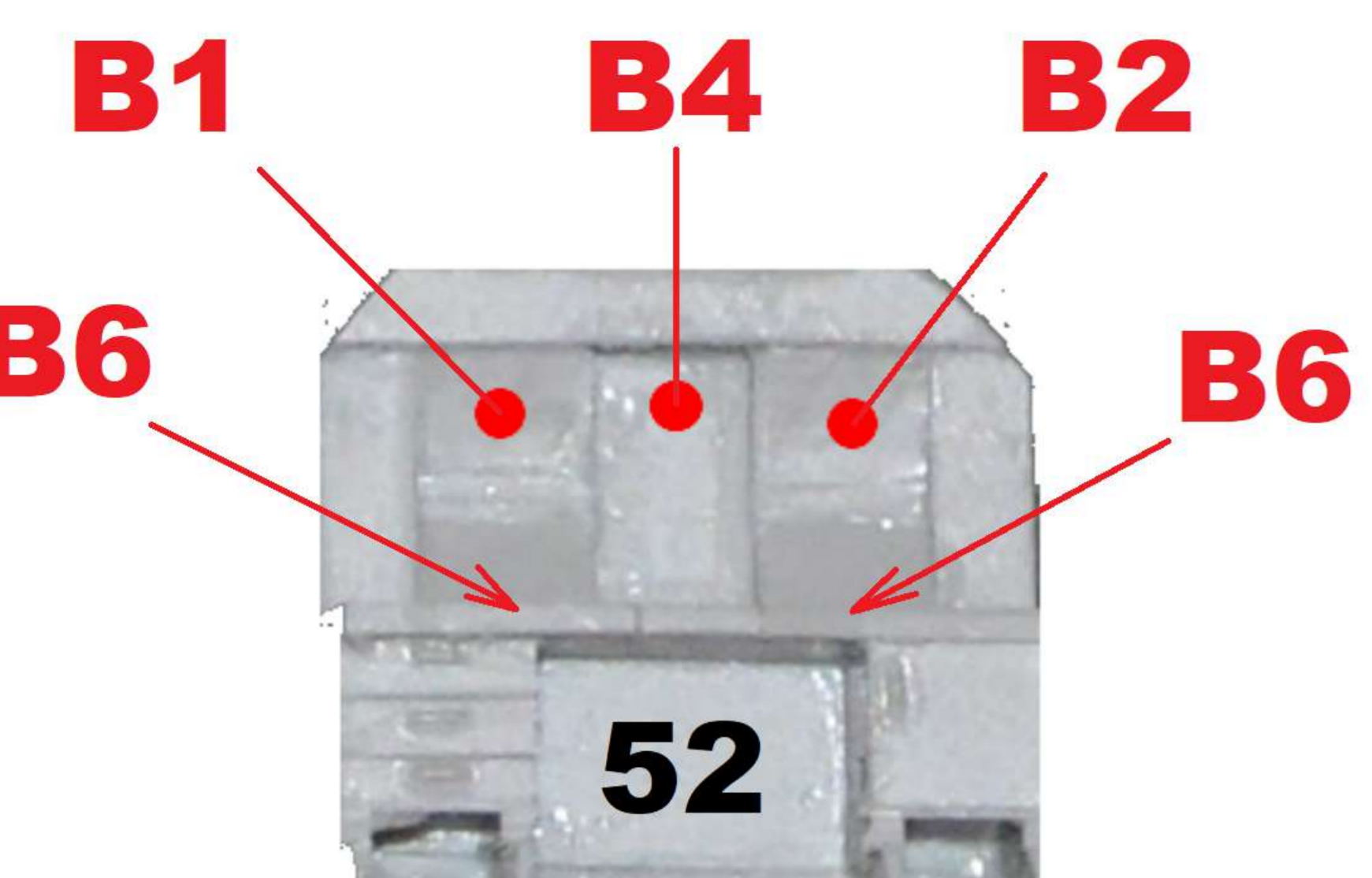
Tatra 815 VPK 15 170 4x4.1 GCS



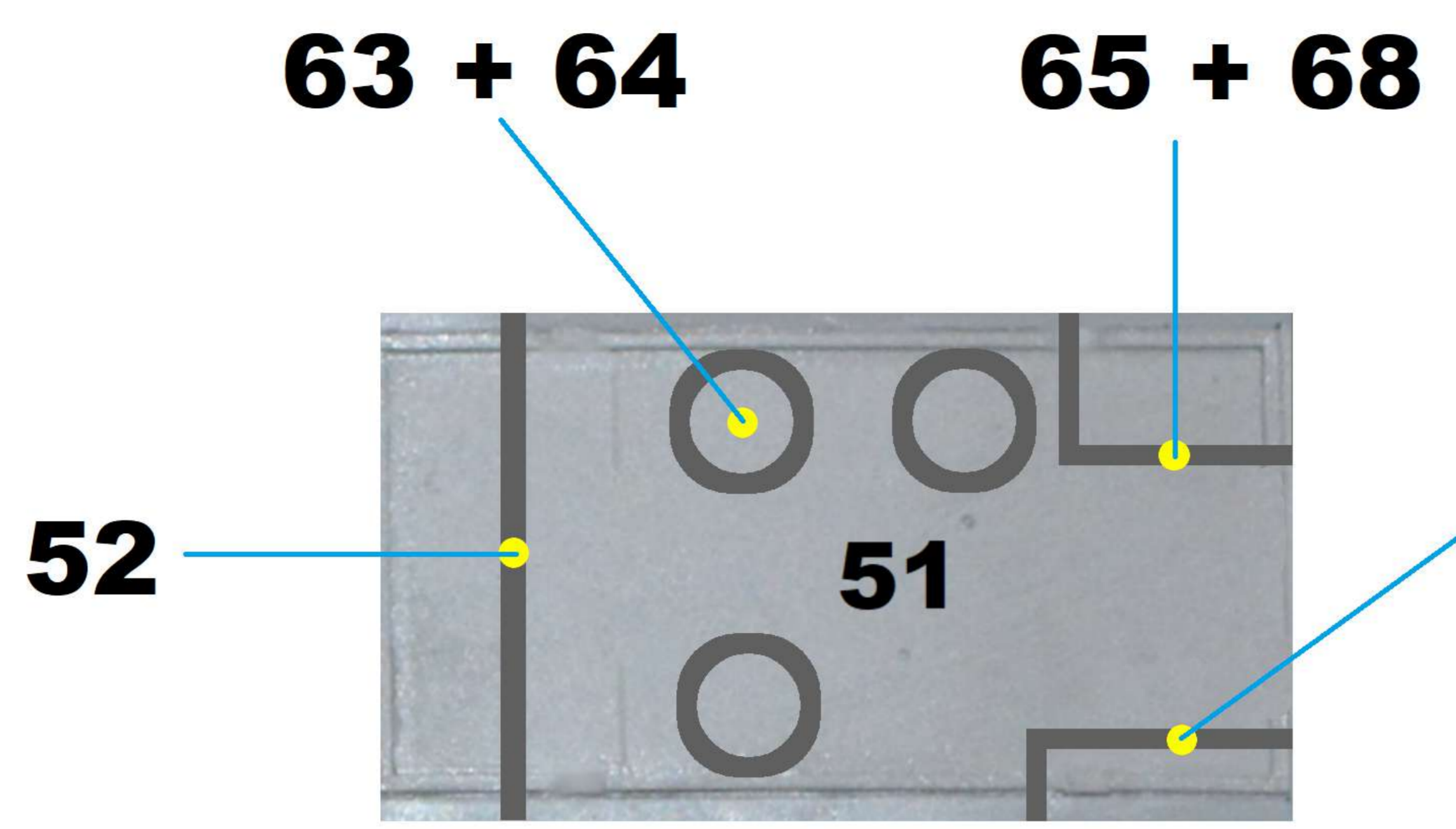
JMK87277 Sojka III - řídící stanoviště T-815 GCS







řídící panel / control panel



rozmístění v interiéru / placement in the interior

