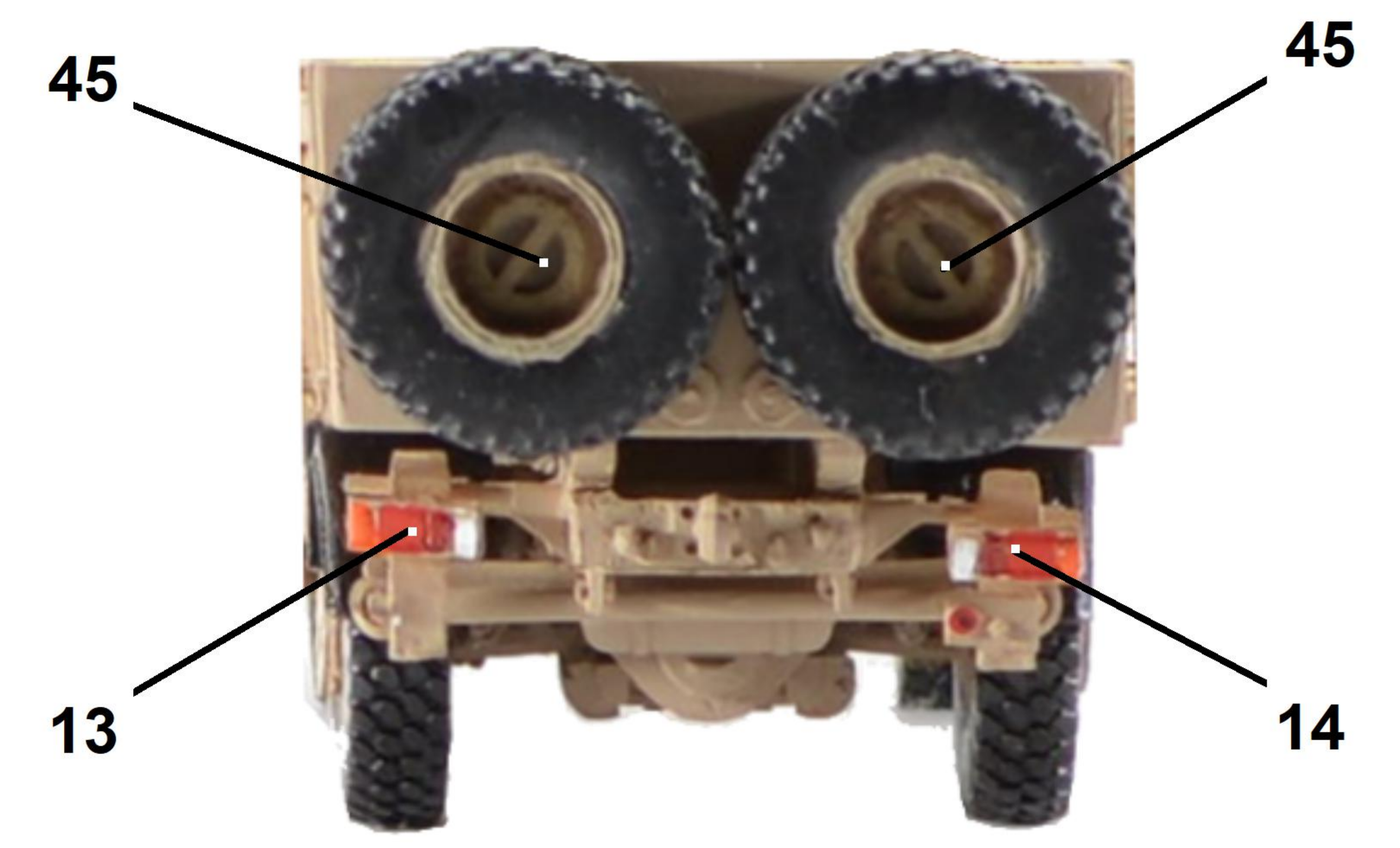
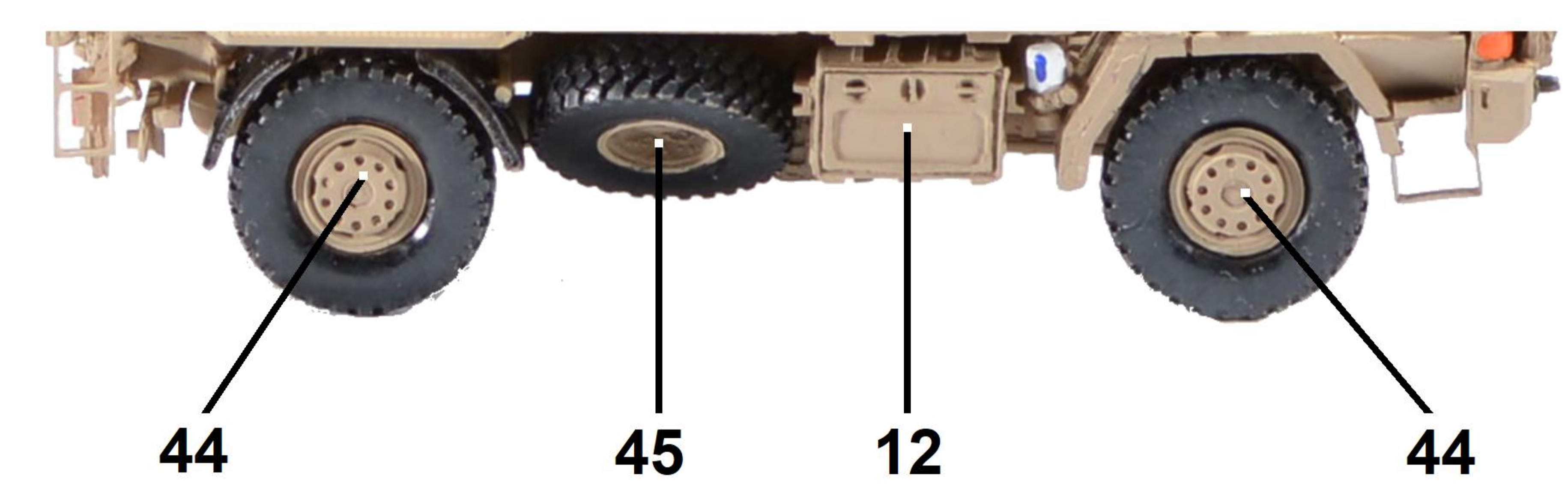
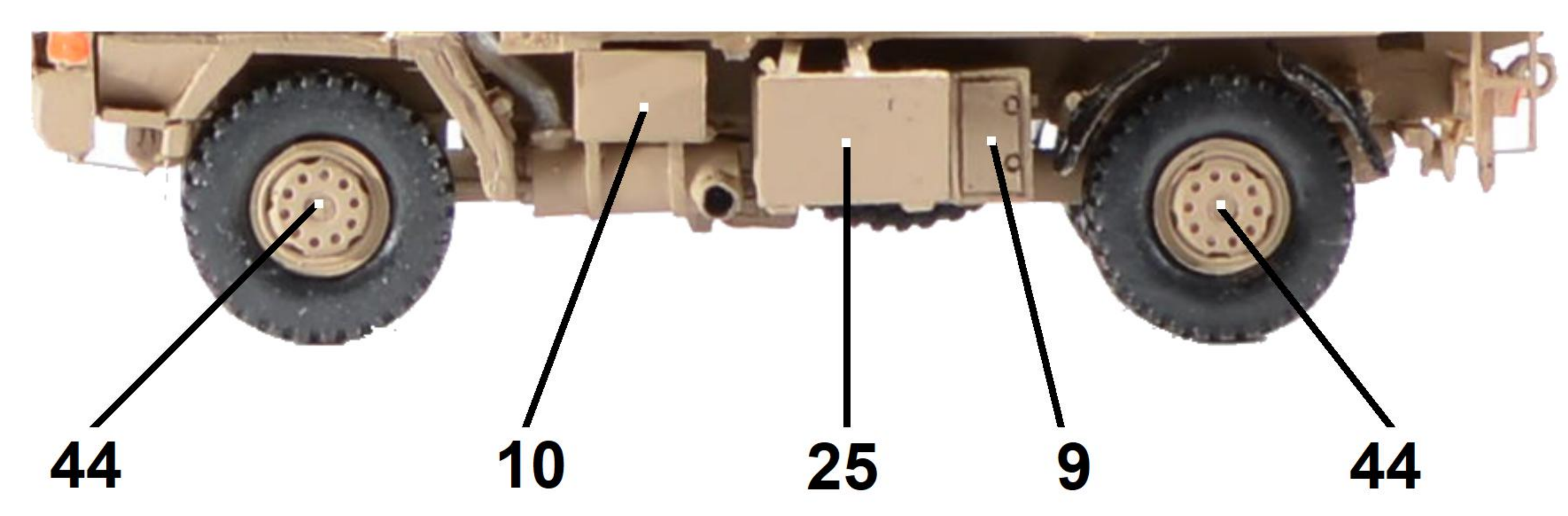
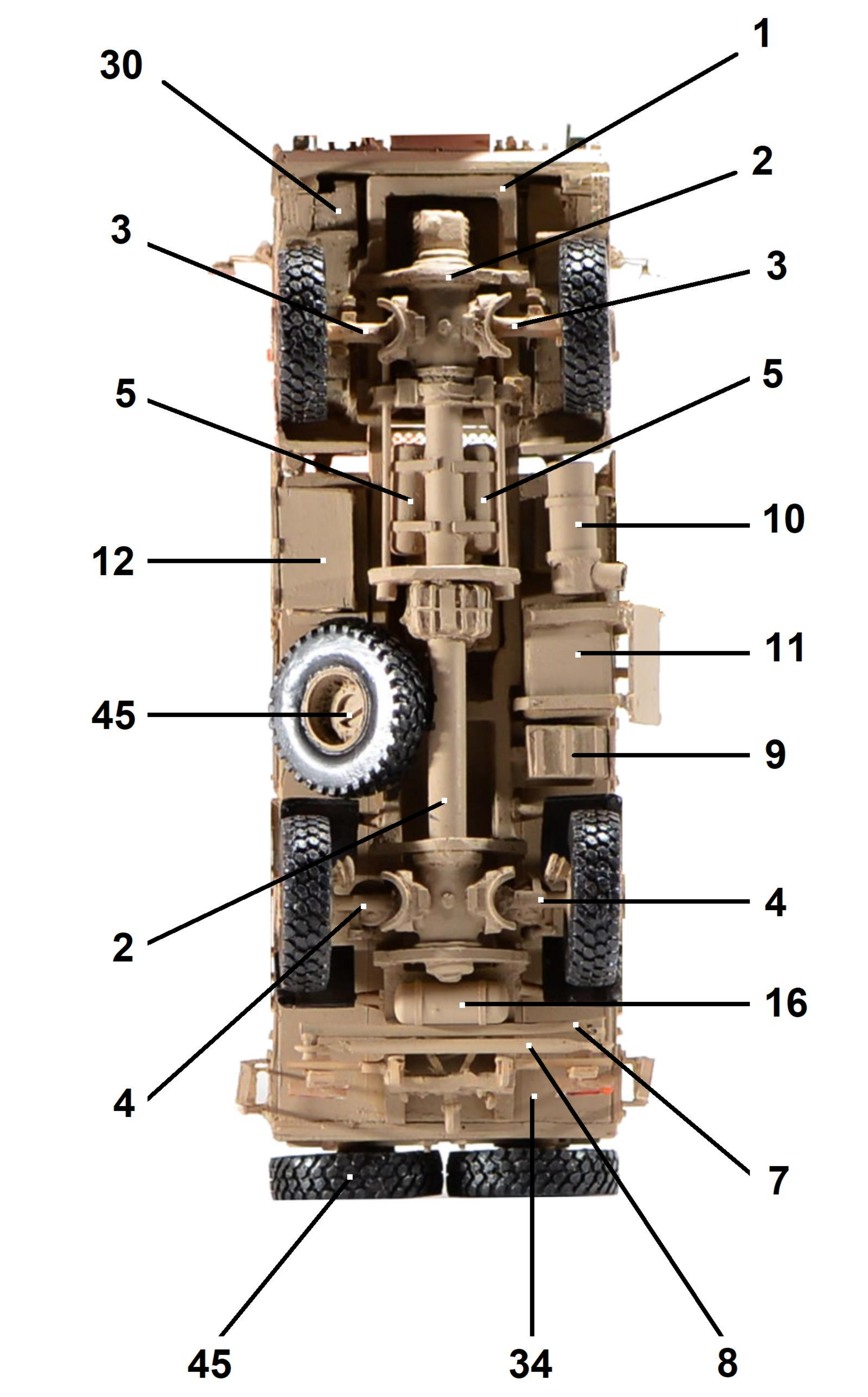
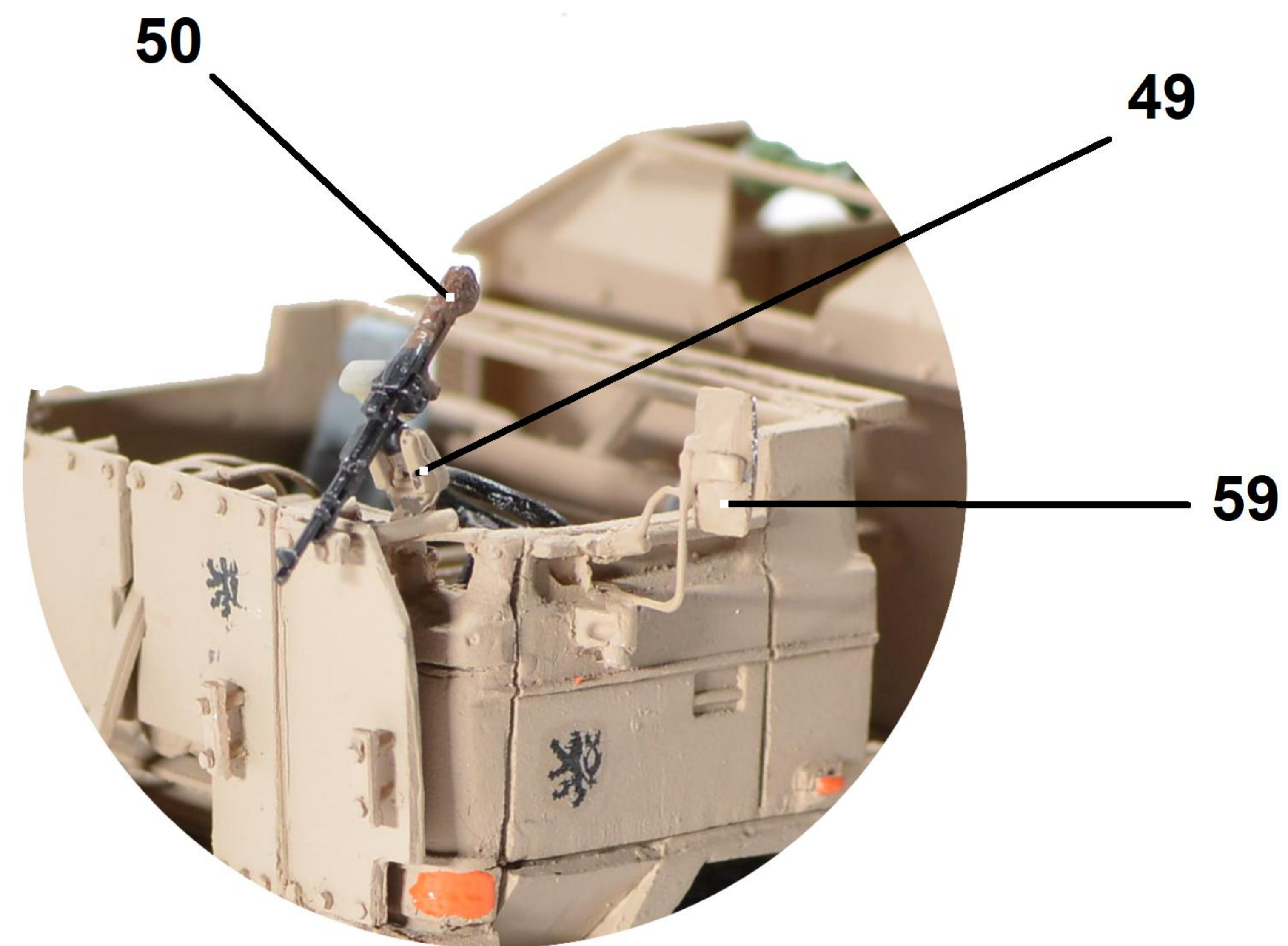
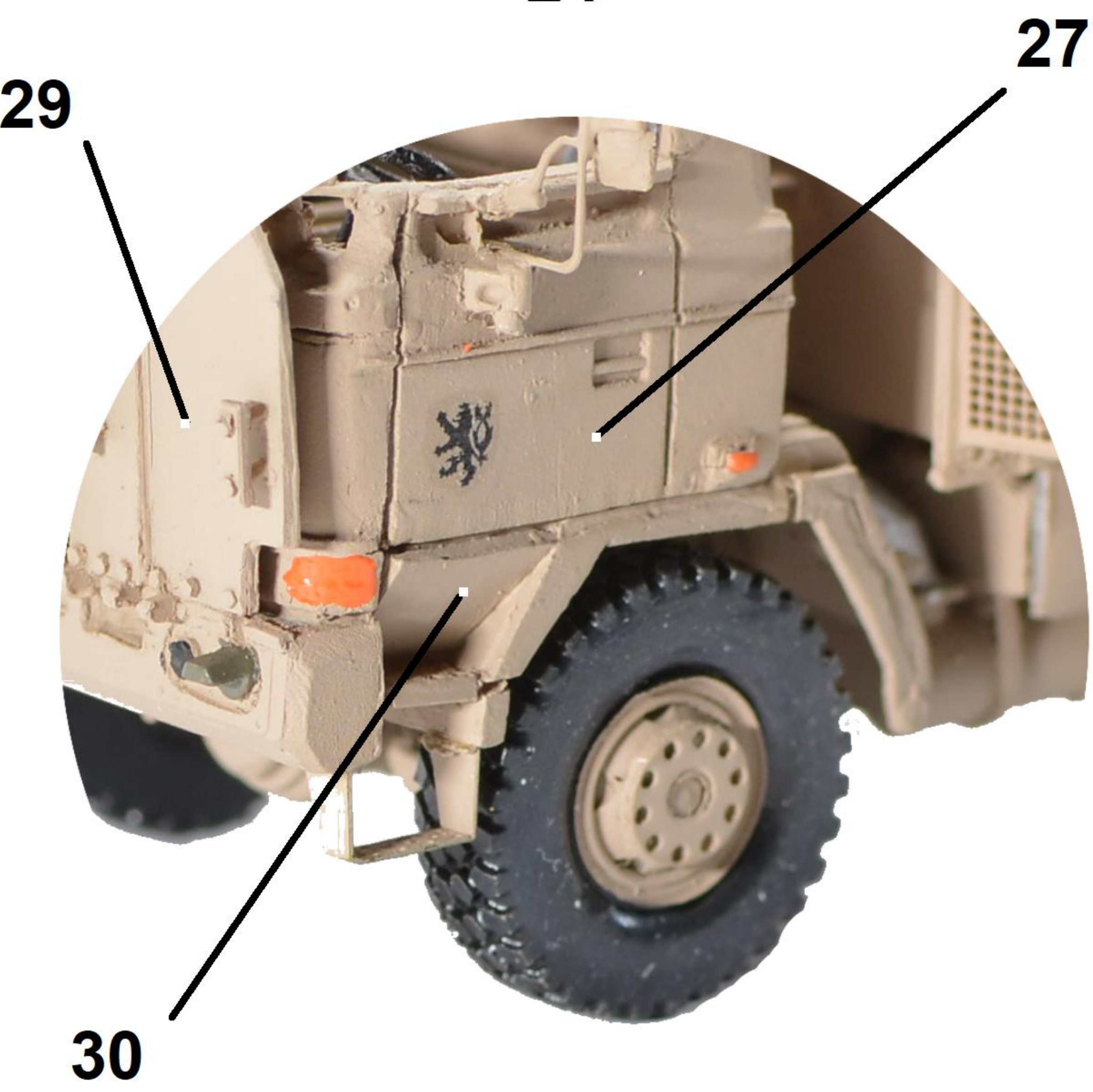
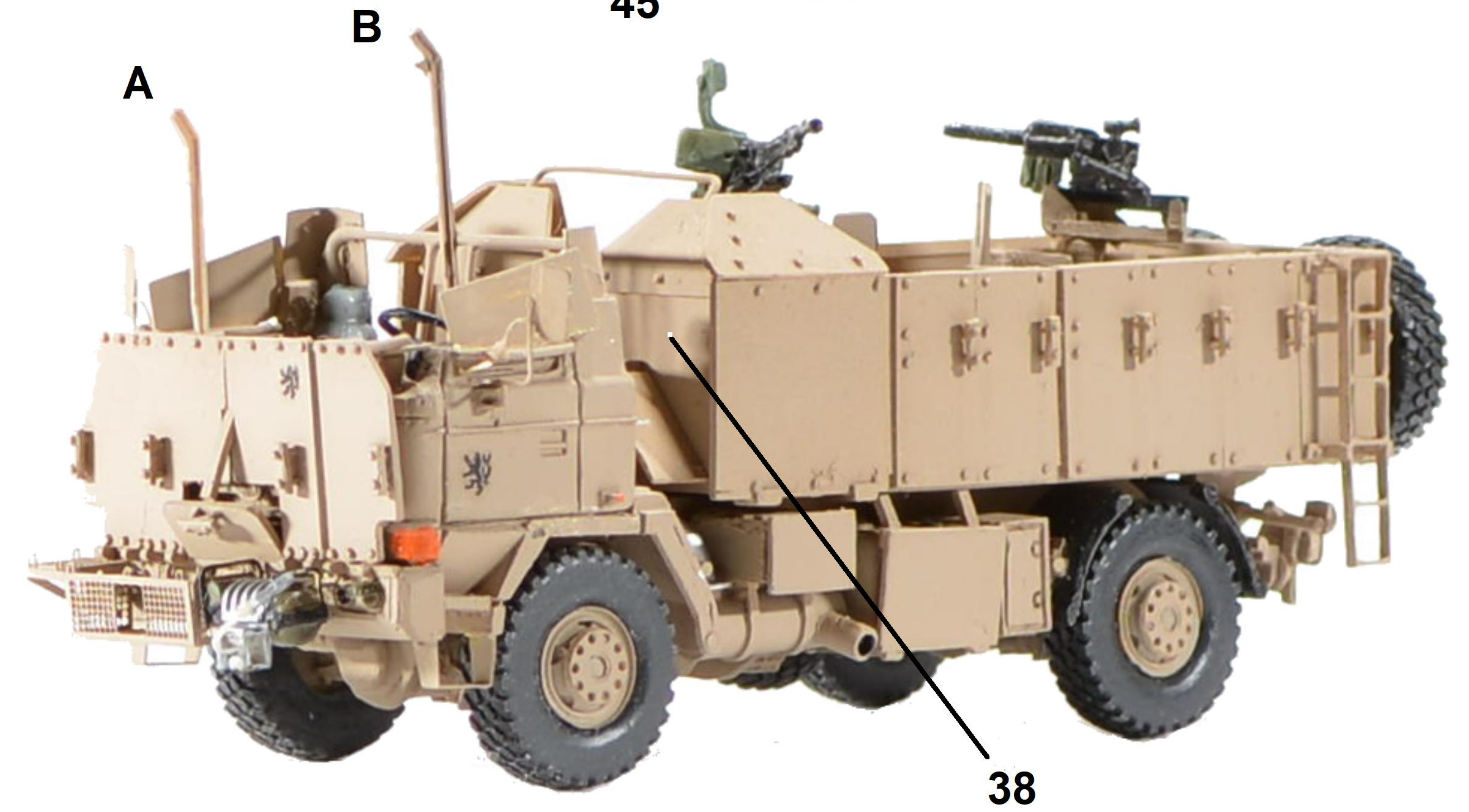
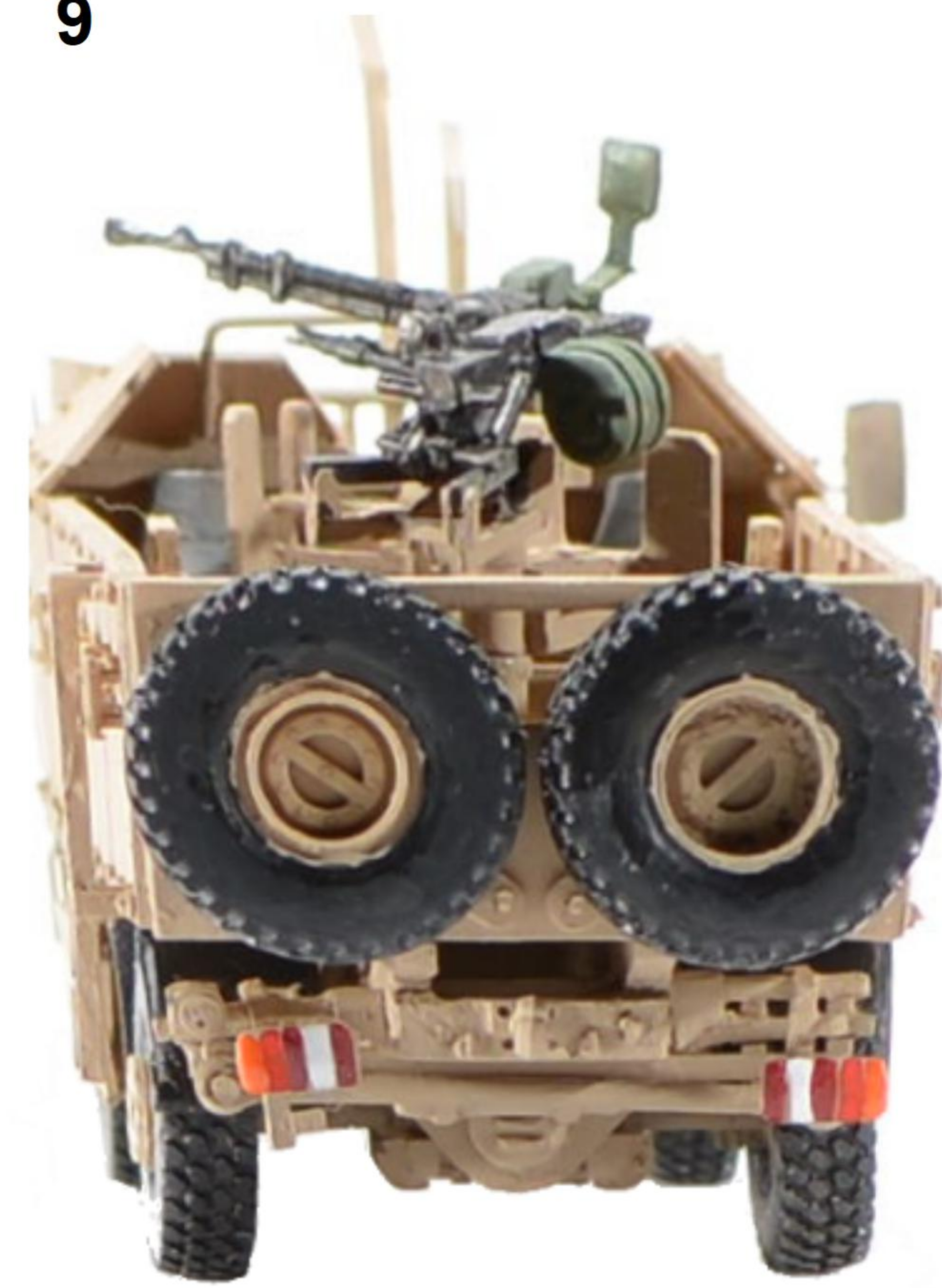
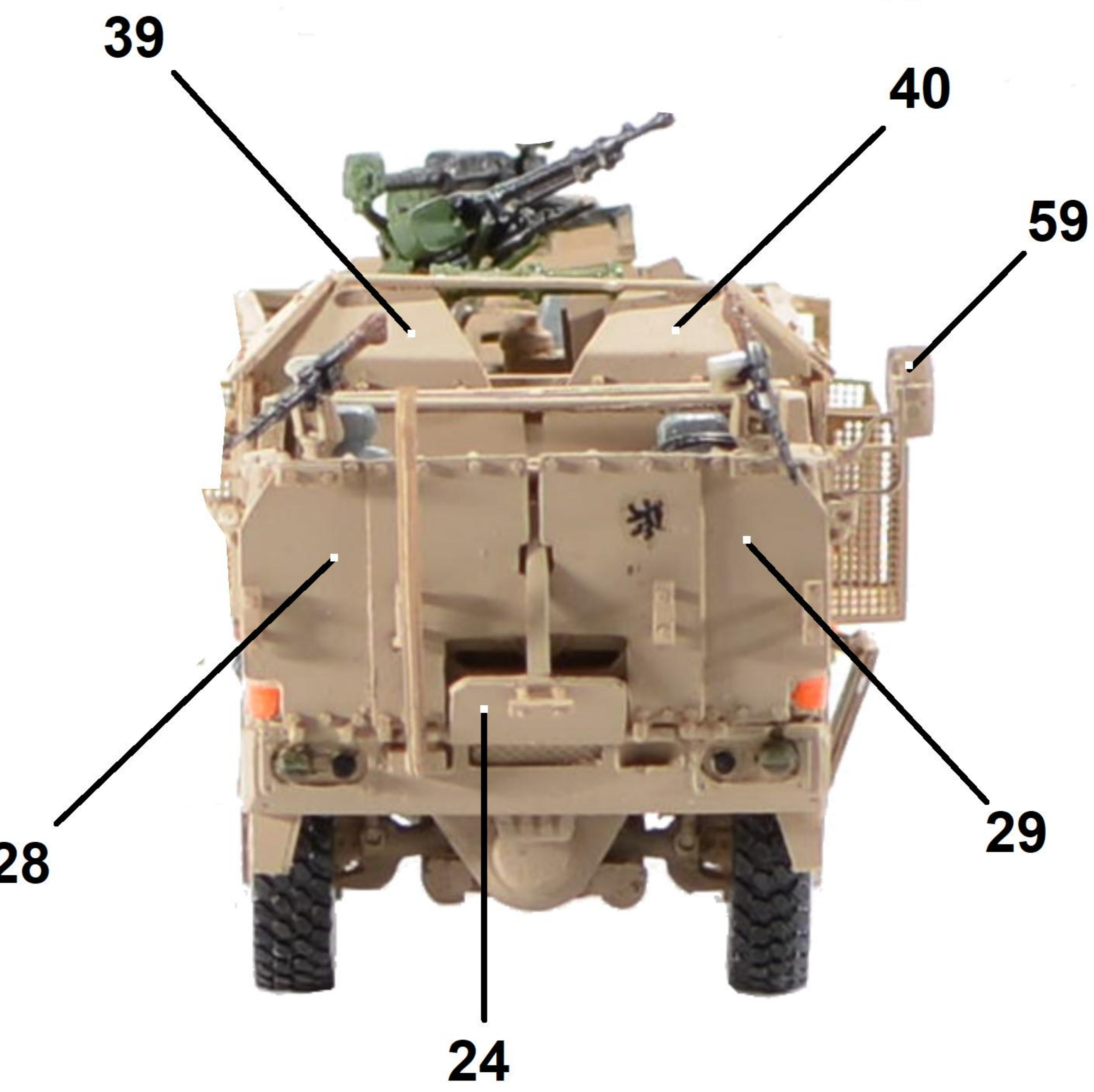
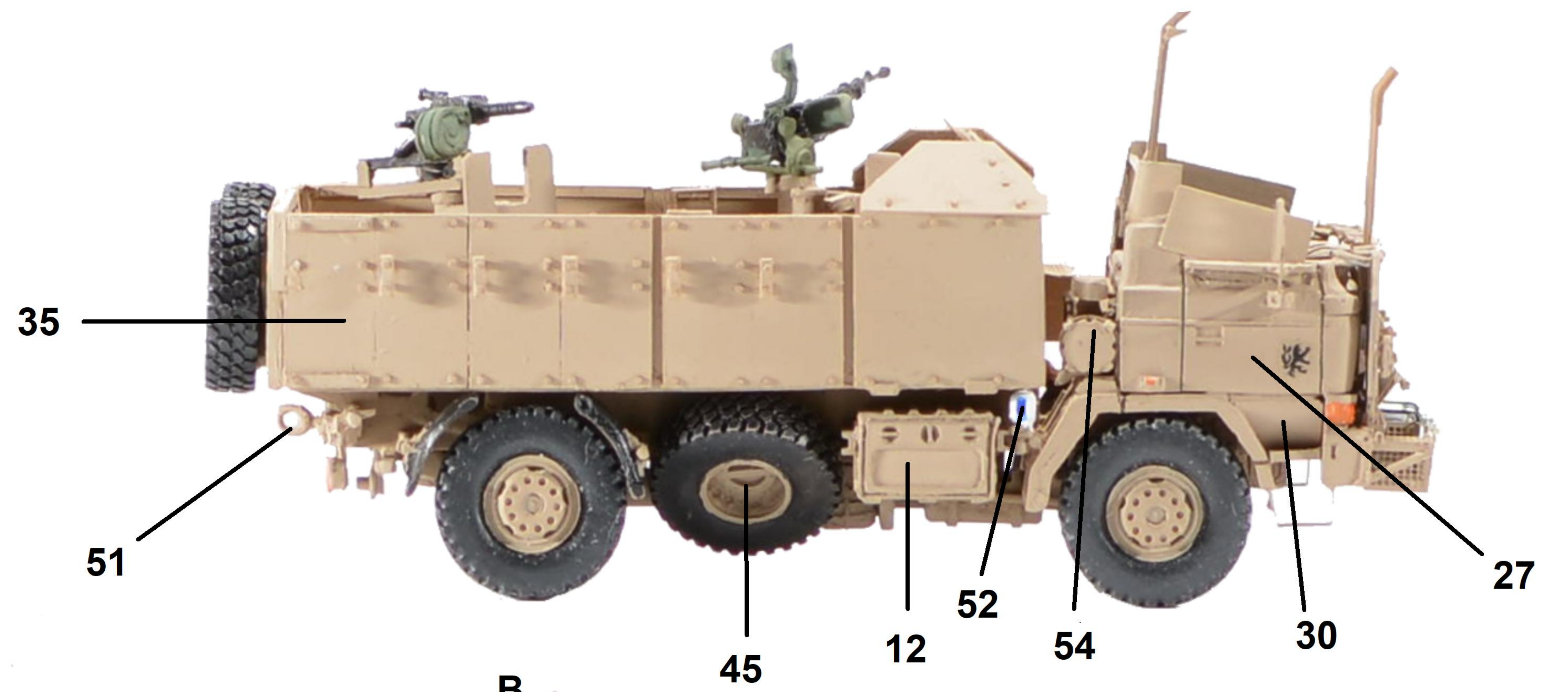
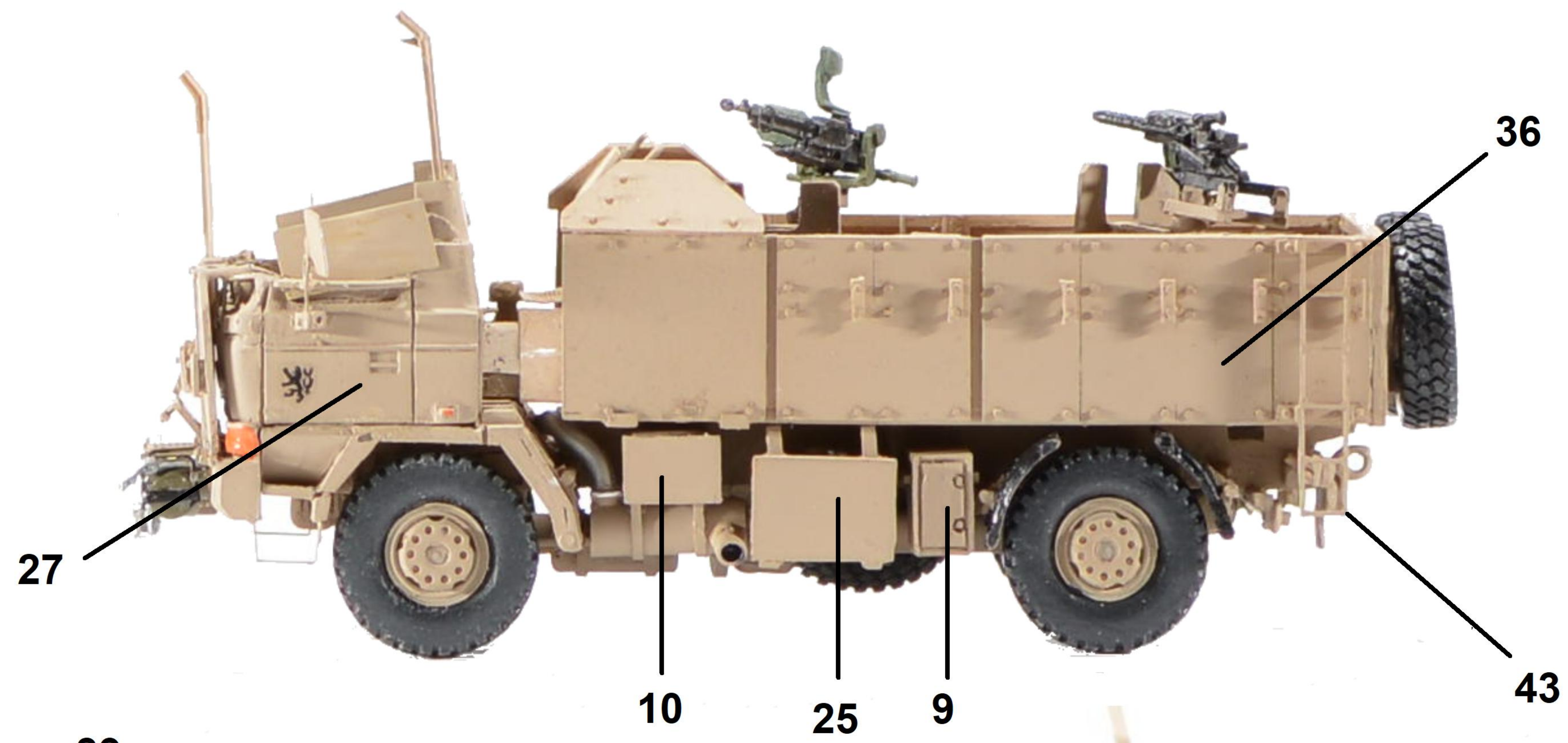
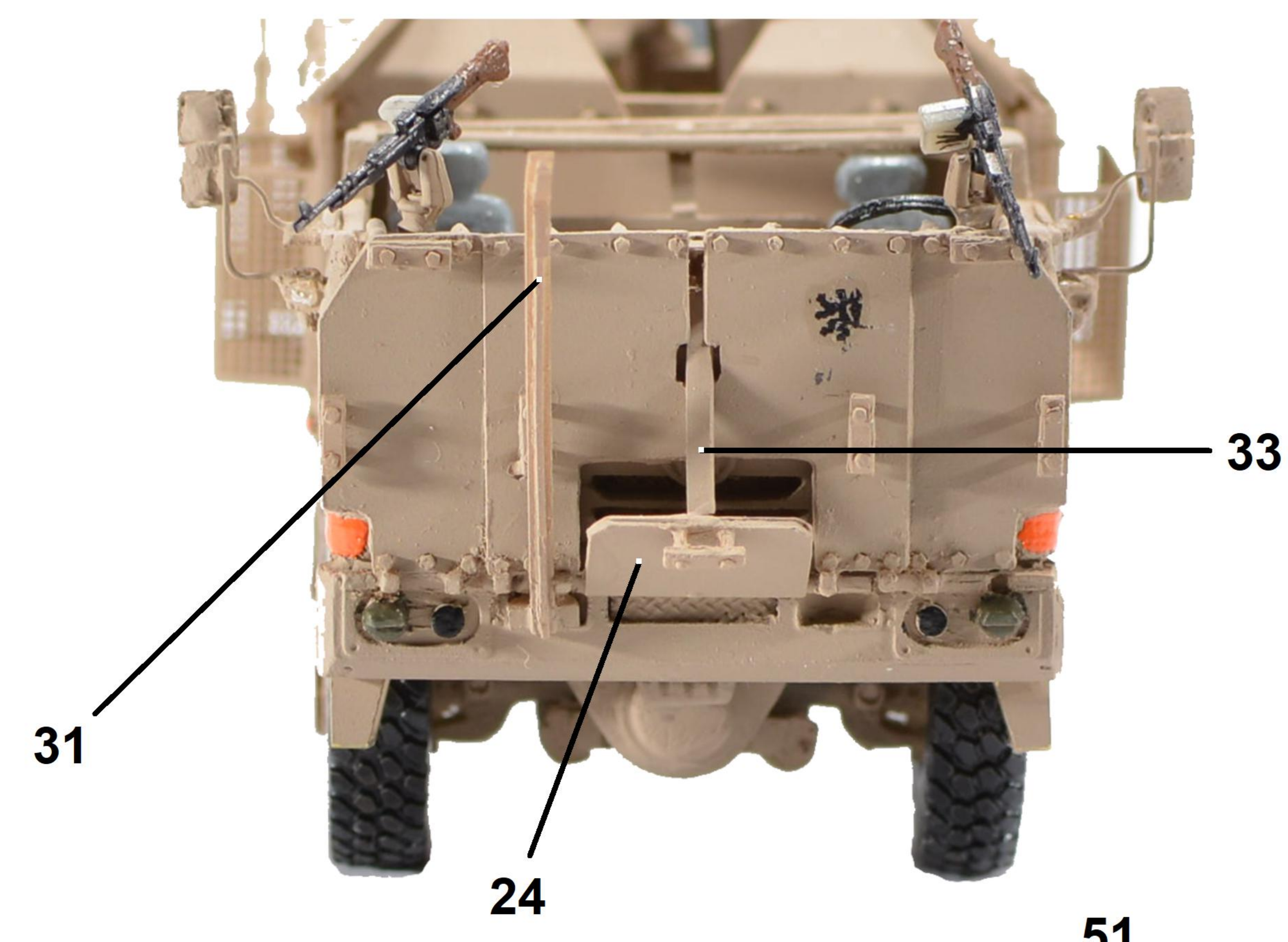
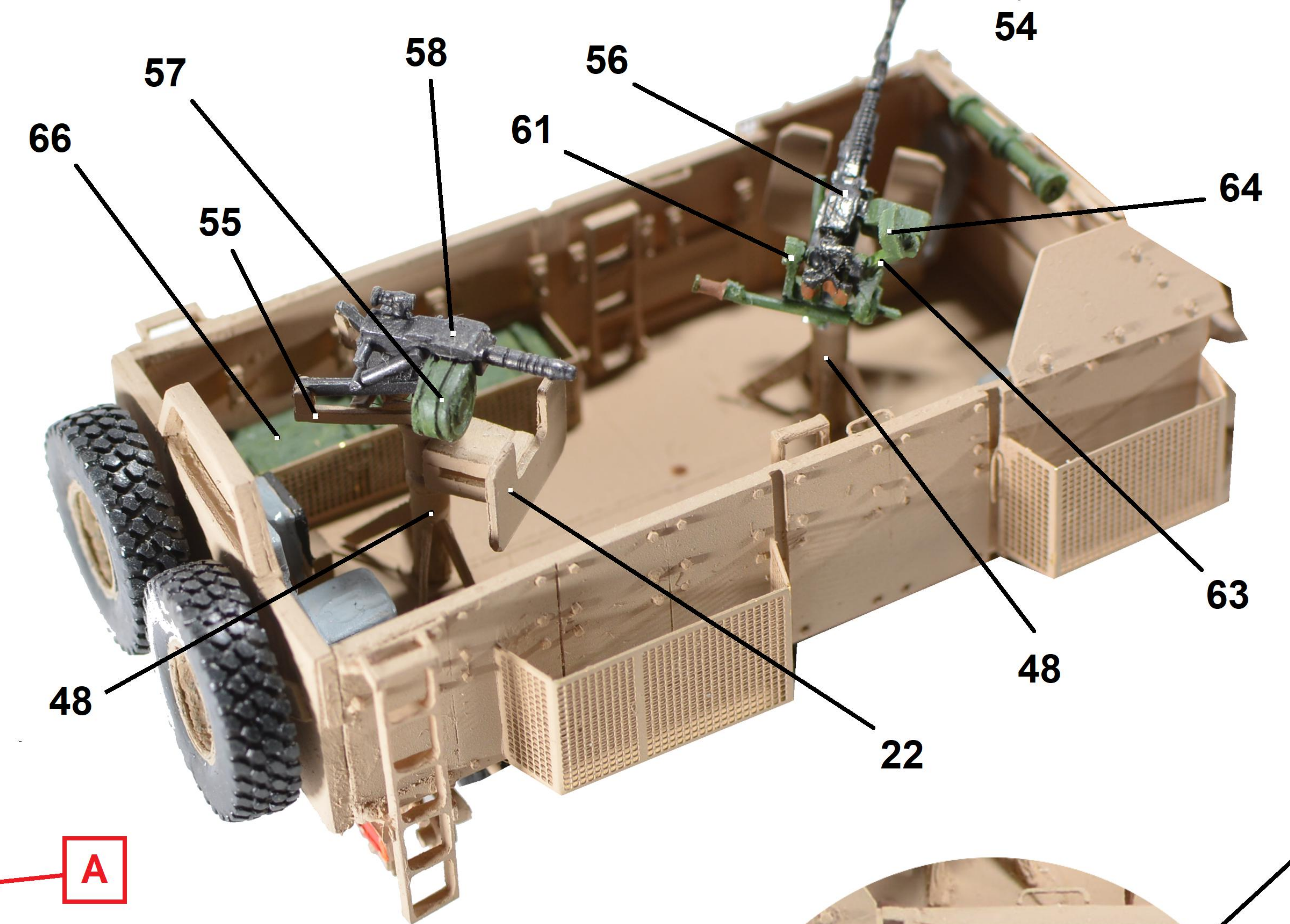
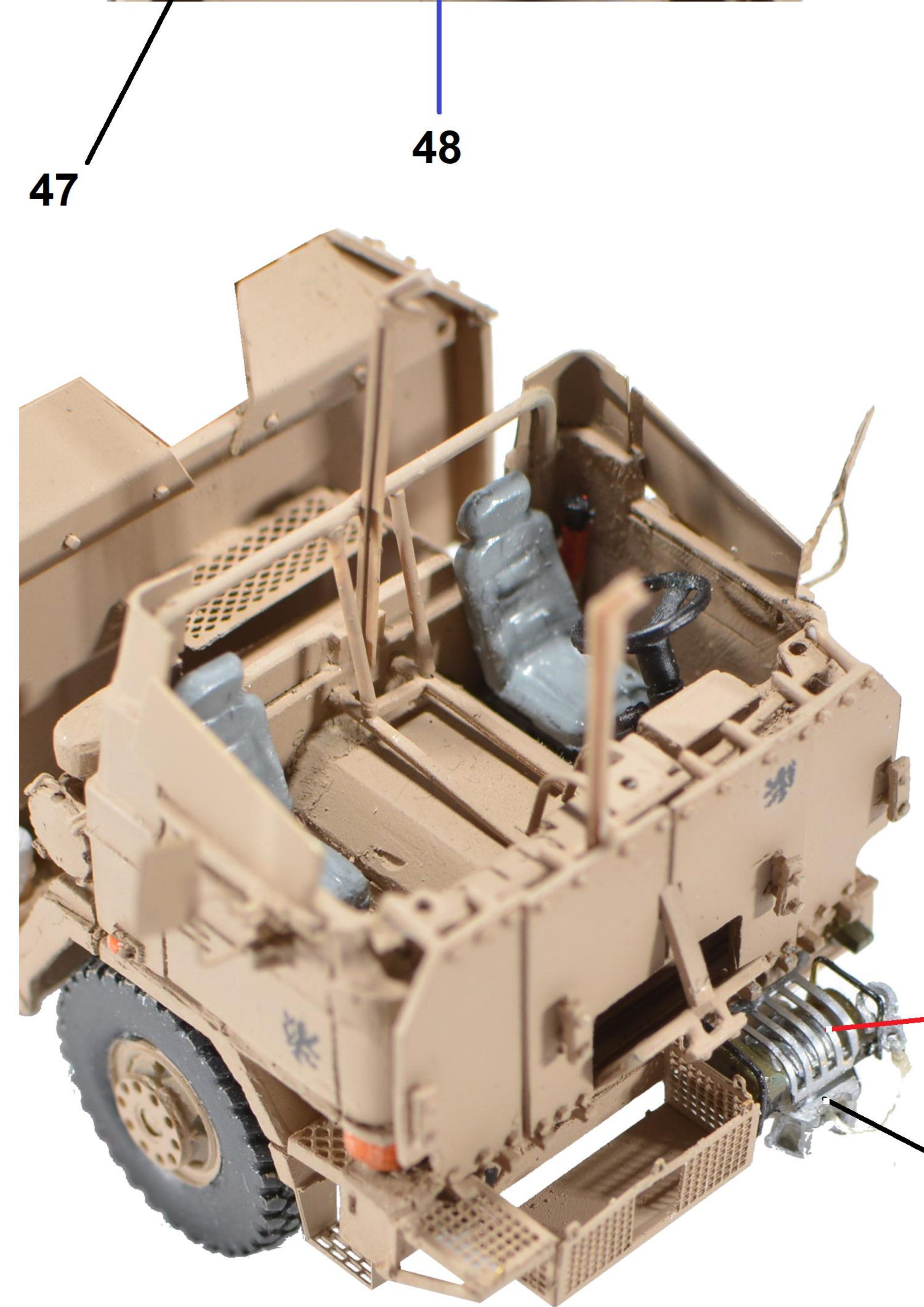
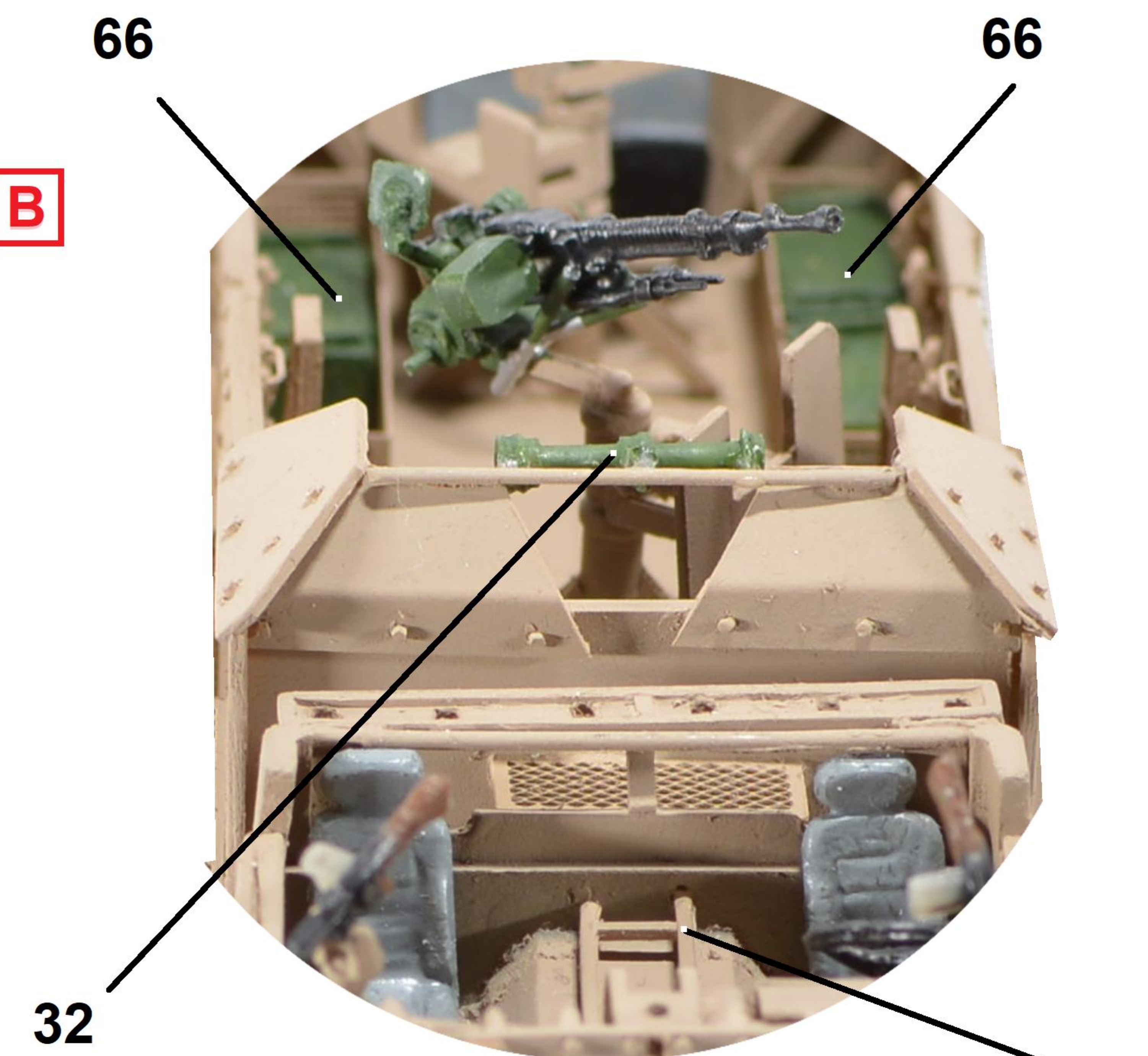
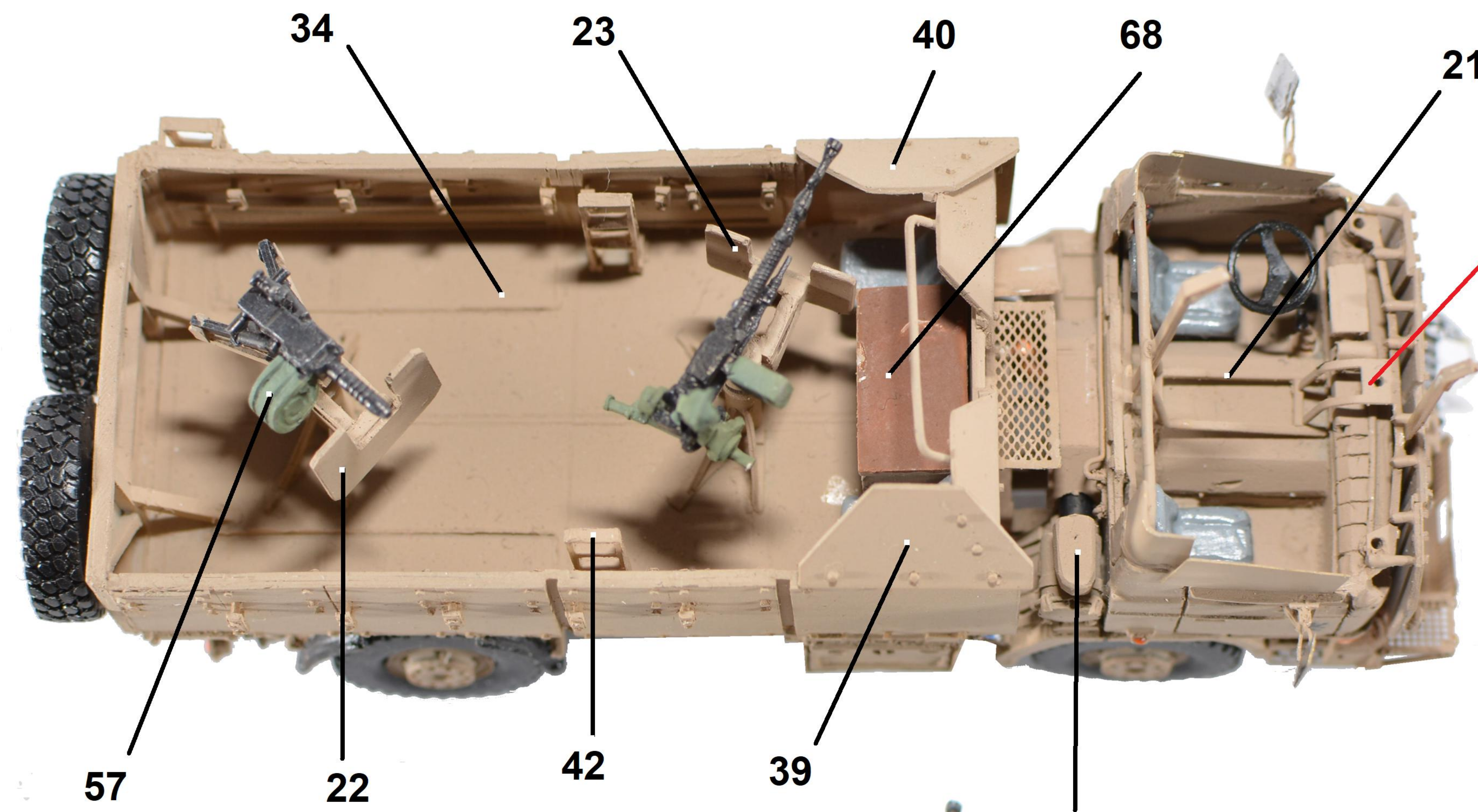
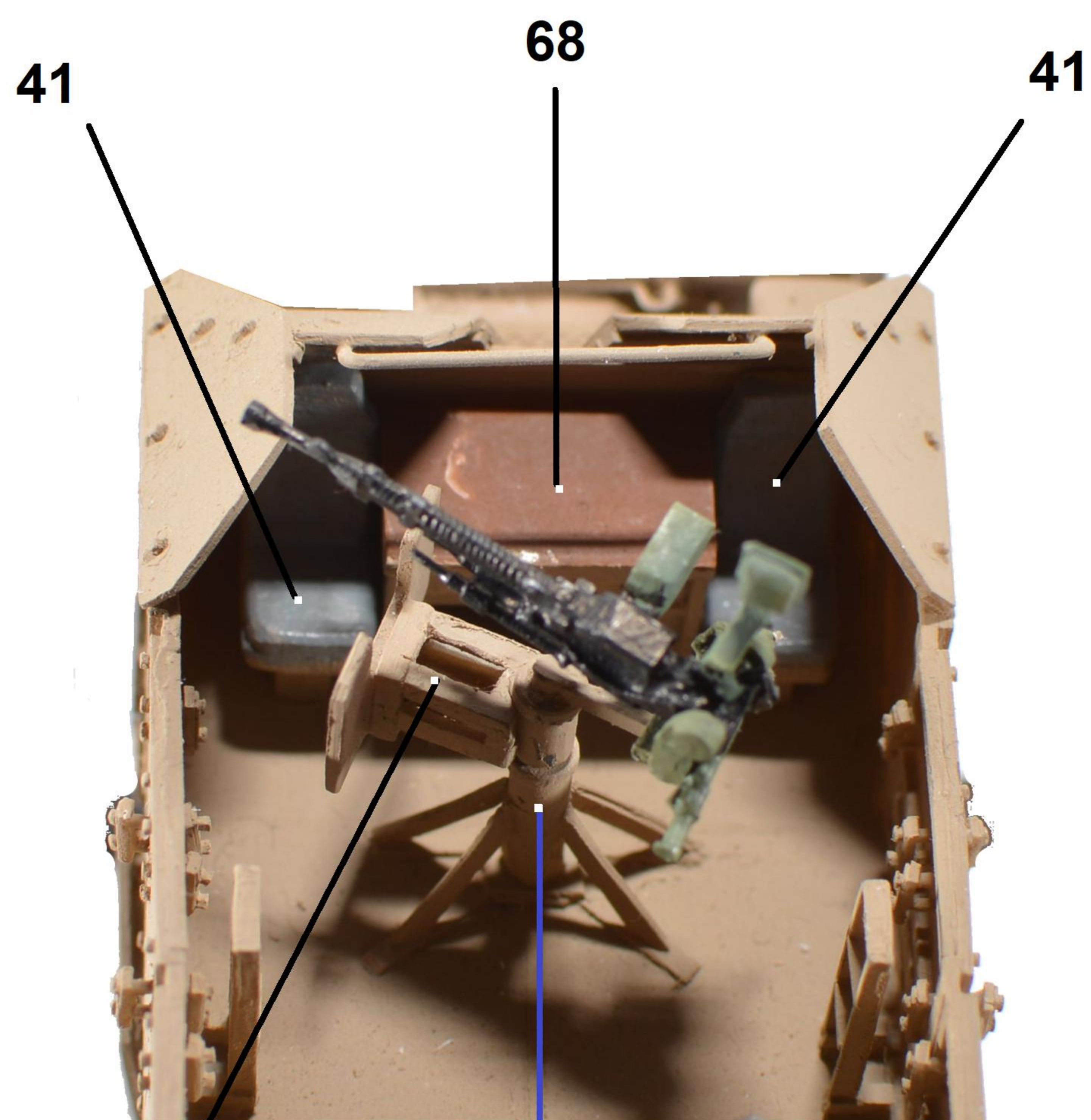


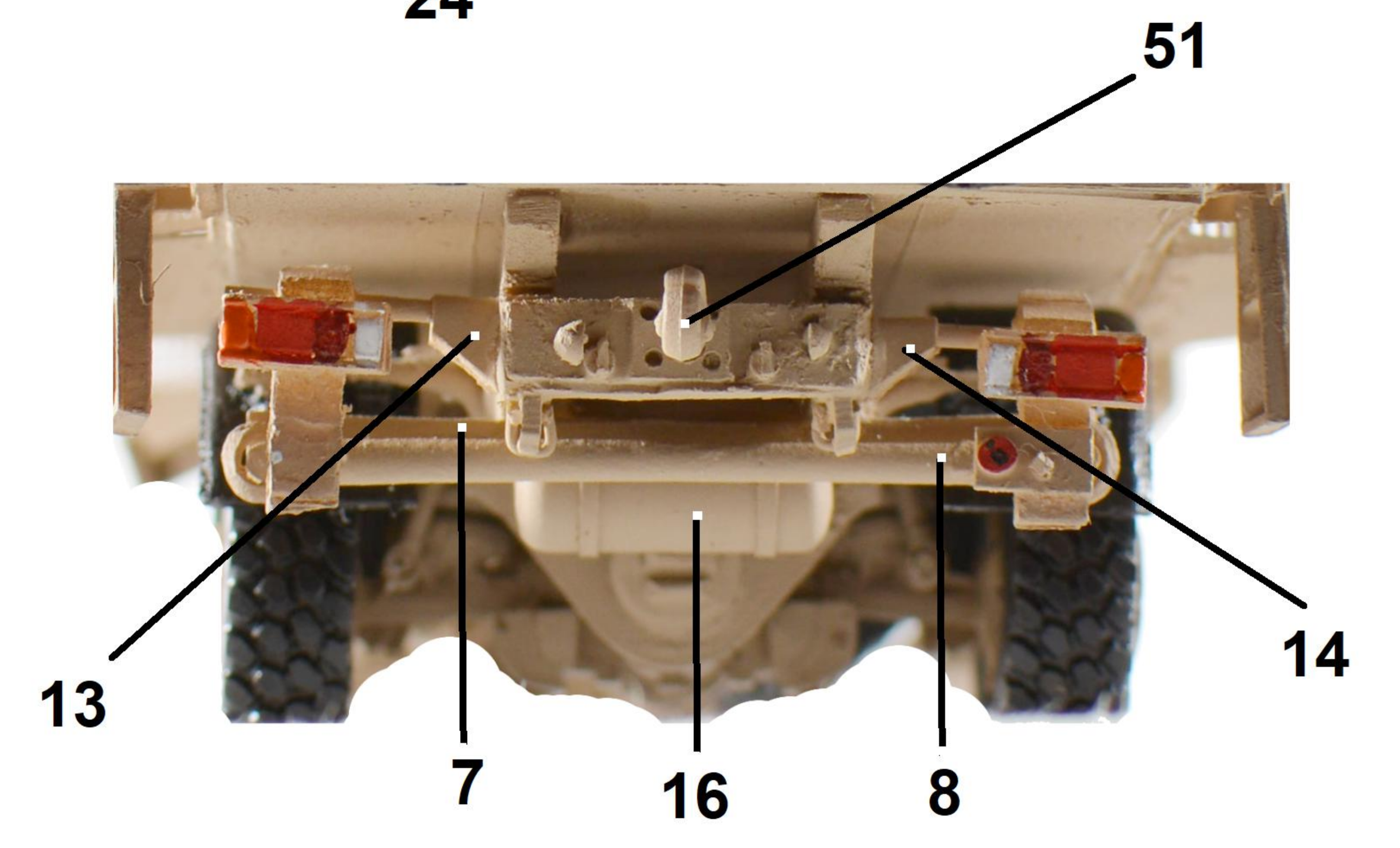
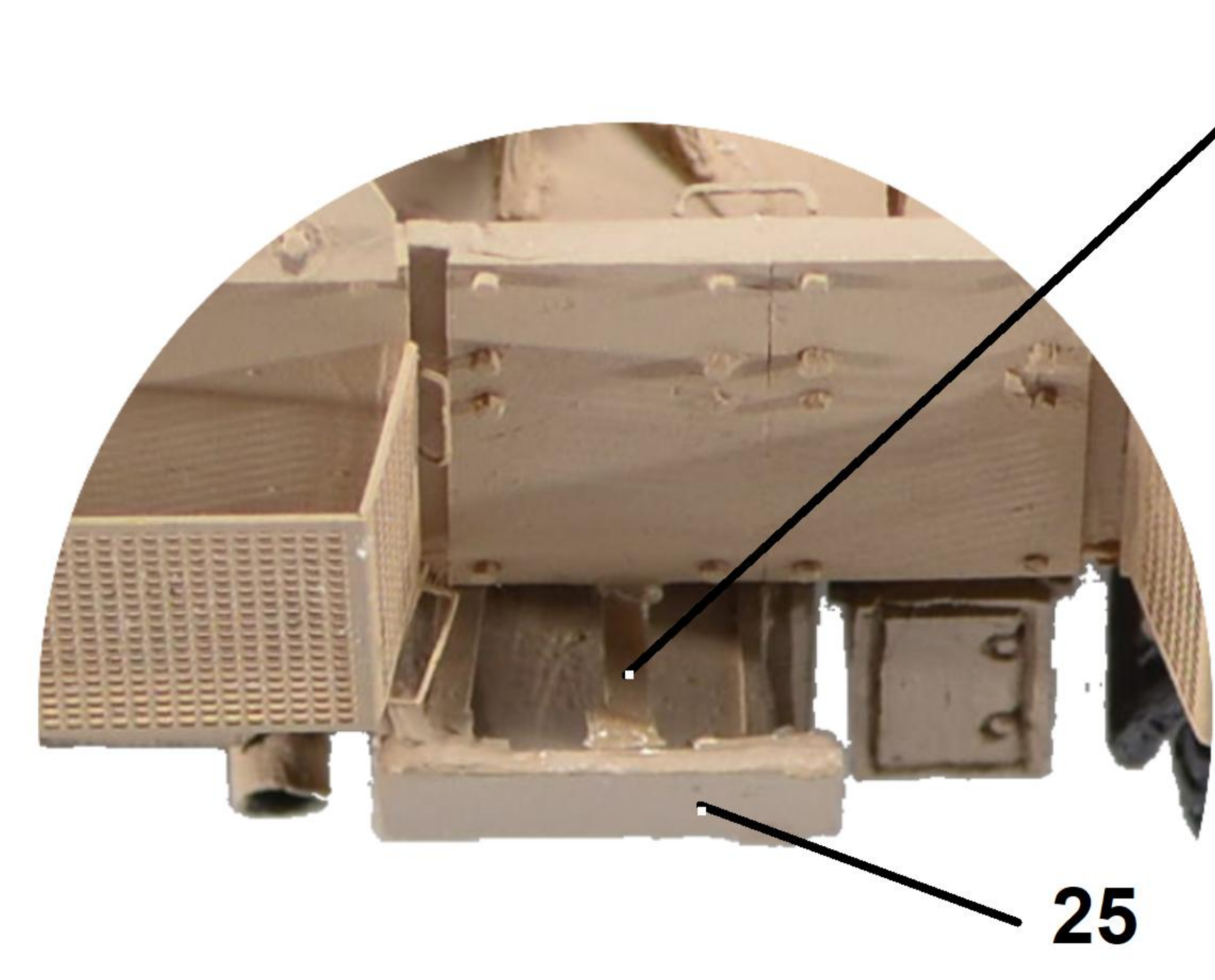
JMPK873423 Tatra 815 SOT 2







A



15

